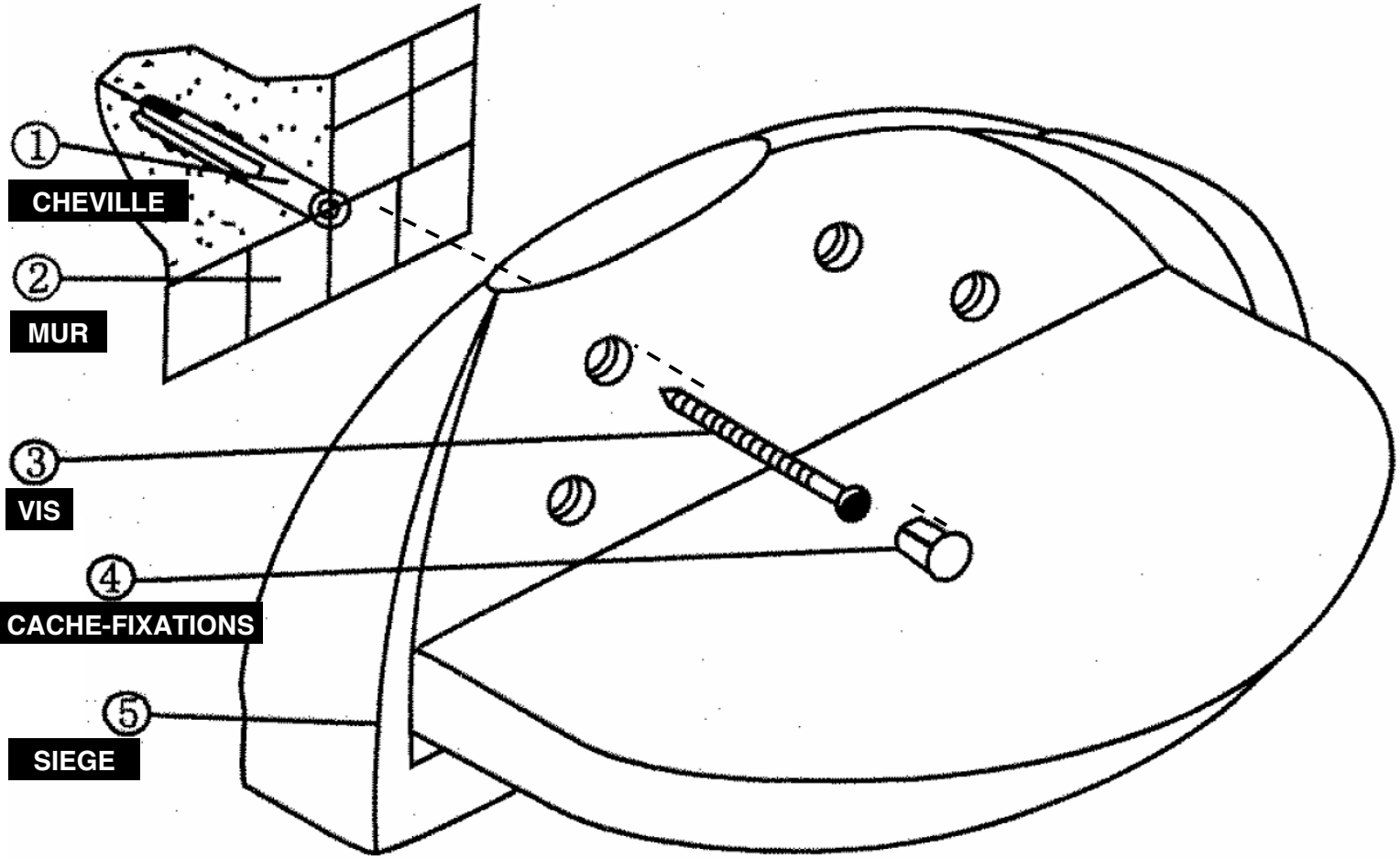
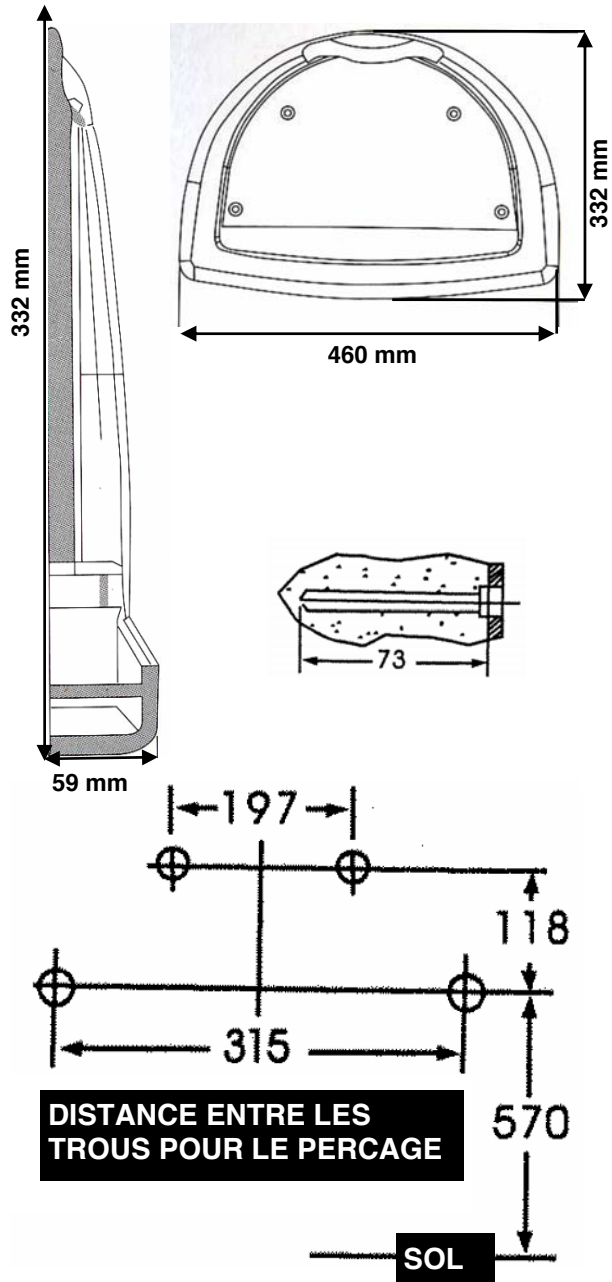


Siège de douche mural - CONSEILS DE POSE



CONSEILS DE POSE :

- Présenter le siège (5) ouvert et à l'horizontale contre le mur (2) et pointer les emplacements de perçage
- Perçer des trous de 8 mm de diamètre et de 73 mm de long. **ATTENTION : les chevilles livrées avec le siège ne sont utilisables que dans des murs pleins en béton. Pour tout autre type de support mural, choisir les chevilles les mieux adaptées. Demander conseil en magasin.**
- Placer les chevilles (1) dans le mur, présenter le siège et visser les vis dans chaque cheville, avec force
- Insérer les cache-fixations (4)