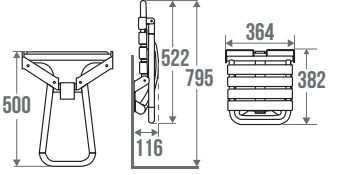




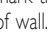


kg Poids maximum utilisateur / Max. user weight / Maximumgewicht gebruiker / Peso máximo utilizador / Peso max. Utente/Peso máximo do utilizador / Maximales Benutzergewicht / Макс. вес пользователя



Poids net / Net weight / Nettogewicht / Peso neto / Peso netto / Peso líquido / Nettogewicht / Вес нетто


CE	
Ce produit est conforme avec la directive 93/42/EEC des dispositifs médicaux. This product is conform with the directive 93/42/EEC for medical products. Dit product beantwoordt aan Richtlijn 93/42/EEC over medische apparatuur. Este producto es conforme con la Directiva 93/42/EEC relativa a los productos médicos. Questo prodotto è in conformità con la Direttiva 93/42/EEC relativa ai dispositivi medicali. Este produto está conforme à Directiva 93/42/EEC relativa aos dispositivos médicos. Dieses Erzeugnis entspricht der Richtlinie 93/42/EEC über Medizinprodukte. Соответствует требованиям директивы 93/42/ЕС о медицинских изделиях.	
Référence G / Reference G / Referentie G / Referencia G / Codice G / Referència G / Referenz G / Код G :	134740 134700 134720 134730
Référence P / Reference P / Referentie P / Referencia P / Codice P / Referència P / Referenz P / Код P :	000400 047629 047630 047631 047642
Fonction Function Functie Función Funzione Função Funktion Назначение	Permet de prendre une douche en position assise. Allows to take a shower in a seated position. Zo kan u zittend een douche nemen. Permite tomar una ducha en posición sentada. Permette di prendere una doccia in posizione seduta. Permite tomar um duche sentado. Ermöglicht es, im Sitzen zu duschen. Позволяет принимать душ в положении сидя.
Descriptif Description Beschrijving Descripción Descrizione Descrição Beschreibung Описание	  150 kg  2,170 kg
Numéro notice / Instruction sheet No. / Fichenummer / Número del manual / Numero manuale / Número do manual / Gebrauchsanweisungsnummer / Номер инструкции	A13470022
Date de création / Creation date / Aanmaakdatum / Fecha de creación / Data di creazione / Data de criação / Erstellungsdatum / Дата создания	10/10/2002
Révision n° / Revision No. / Revisie nr. / Revisión n° / Revisione n° / Revisão n° / Revisionsnr. / № редакции	20
Date / Date / Datum / Fecha / Data / Data / Datum / Дата	04/06/2021



⚠ Avertissements liés à la sécurité. Le siège de douche ajoute de la sécurité à l'utilisateur si il est installé conformément aux instructions. Après montage et avant utilisation, s'assurer que les vis de fixation sont bien serrées. Le siège de douche est conçu pour une utilisation en position assise. Pour garantir la sécurité de l'utilisateur, il est formellement déconseillé de monter debout sur le siège. Lorsque le siège est en position relevée, NE PAS L'UTILISER comme barre d'appui. Afin d'éviter tous risques de pincement, ne pas mettre les doigts dans les parties mobiles. Le produit ne contient aucune substance dangereuse pour la santé. Le fabricant décline toute responsabilité en cas de blessure provoquée par la mauvaise installation ou utilisation de ce siège de douche. ✂ En fin de vie, le produit doit être confié par l'utilisateur à la filière de récupération homologuée à cet effet dans le pays d'utilisation.




GB  **Do not install this equipment before reading the following instructions:**
 **Fitting instructions.** Before drilling into the wall, physically hold the product (in the lowered position) against the wall so that the stand is PERPENDICULAR to the floor; then mark the position of the holes to be drilled. Plugs have to be selected according to the type of wall. The 4 fixings points have to be necessarily respected.  **Care and maintenance. IMPORTANT:** In order to guarantee the lasting quality of this product and its safety for the user, we recommend that when cleaning it you should use mild soap solutions. **CAUTION: DO NOT USE** cleaning products made of: etones, hydrocarbons, acids, bases, esters and ethers. After use of a cleaning product, make a rinsing in the clear water. **⚠ Safety warnings.** The shower seat adds security to the user if it is fitted according to instructions. After fitting and before using, make sure that the fixing screws are tightened securely. The shower seat is designed to be used in seated position. To guarantee the user's safety, it is not advised to rise up on the seat. When the seat is in a raised position, DO NOT USE it as a grab bar. To avoid any pinching risks, do not put fingers in the mobile parts. The product does not contain any hazardous substances. The manufacturer shall have no liability for any injury caused by improper installation or use of this shower seat. ✂ At the end of its life cycle, the user must have the product recycled by a certified facility in the country of use.

NL  **Installeer deze uitrusting pas nadat u de onderstaande instructies gelezen hebt :**  **Tips voor.** Alvorens te boren, hou het product tegen de muur (lage stand) zodat de steunpoot LOODRECHT ten opzichte van de grond staat, en geef aan waar geboord moet worden. De kracht die wordt verdragen door de wandbevestiging vraagt een precieze selectie van schroefwerk en pluggen die is afgestemd op het karakter van de wandsteun. De 4 bevestigingspunten moeten op deze plaats worden aangebracht.  **Onderhoud en reiniging. OPGELET: GEBRUIK NOOIT** reinigingsmiddelen op basis van: ketonen, koolwaterstoffen, zuren, basen, esters en ethers. Na gebruik van een reinigingsproduct moet u met helder water spoelen. **⚠ Veiligheidswaarschuwingen.** De douchestoel biedt de gebruiker meer veiligheid indien hij volgens de instructies geïnstalleerd wordt. Na de montage en vooraleer u de stoel gebruikt, moet u er zich van vergewissen dat de bevestigingsschroeven goed zijn vastgeschroefd. De douchestoel is ontworpen om in zitting gebruikt te worden. Om de veiligheid van de gebruiker te garanderen wordt het formeel afgeraden om op de stoel te staan. Wanneer de stoel opgeklapt is, mag u deze niet als steungreep gebruiken. Om elk gevaar op vastklemming te vermijden mag u uw vingers niet tussen de beweegbare delen steken. Het product bevat geen stoffen die de gezondheid kunnen schaden. De fabrikant wijst elke verantwoordelijkheid af indien u gewond raakt door een verkeerde installatie of een verkeerd gebruik van deze douchestoel. ✂ Op het einde van zijn levensduur, moet het product door de gebruiker aan een daartoe goedgekeurde recyclage-instelling worden toevertrouwd in het land waar het gebruikt wordt.





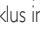
ES  **No montar antes haber leído los consejos de montaje:**  **Consejos para el montaje.** Antes de perforar el tabique, colocar físicamente el producto (posición baja) contra la pared de modo que el soporte esté PERPENDICULAR al suelo y, a continuación, marcar las zonas de perforado. La selección de los tacos tiene que ser adaptada


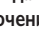



al soporte mural. Los 4 puntos de fijación tienen que ser obligatoriamente respetados.  **Mantenimiento y limpieza. IMPORTANTE:** Para garantizar la perennidad de este producto y la seguridad del usuario, recomendamos para su limpieza usar soluciones de jabón suave. **ATENCIÓN: NO UTILIZAR** productos de limpieza a base de: cetonas, hidrocarburos, ácidos, bases, ésteres y éteres. Después de utilización de un producto de limpieza, efectuar un enjuague al agua clara. **⚠ Advertencias relativas a la seguridad.** El asiento de ducha añade seguridad al utilizador si es montado conforme a las instrucciones. Después el montaje y antes de la utilización, asegurarse que los tornillos de fijación son bien apretados. Este asiento es concebido para un uso en posición sentada. Para garantizar la seguridad del utilizador, no es recomendado subir de pie sobre el asiento. Cuando el asiento es en posición levantada, NO UTILIZARLO como una barra de apoyo. Para evitar todo riesgo de pellizco, no poner los dedos en las partes móviles. El producto no contiene ninguna sustancia peligrosa para la salud. El fabricante declina toda responsabilidad en caso de herida provocada por la mala instalación o utilización de este asiento. ✂ Al final del ciclo de vida del producto, el usuario debe confiarlo a la red de recuperación homologada para este fin en el país de utilización.

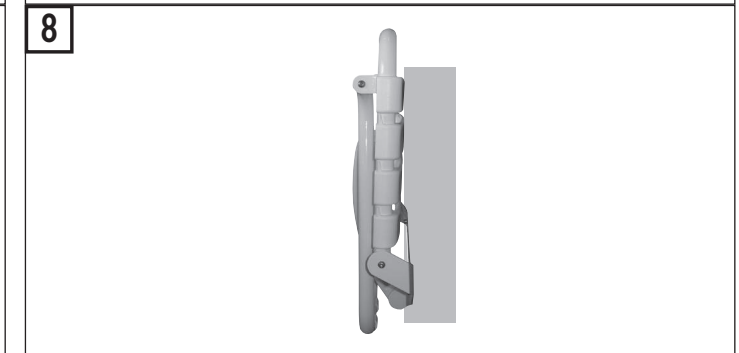
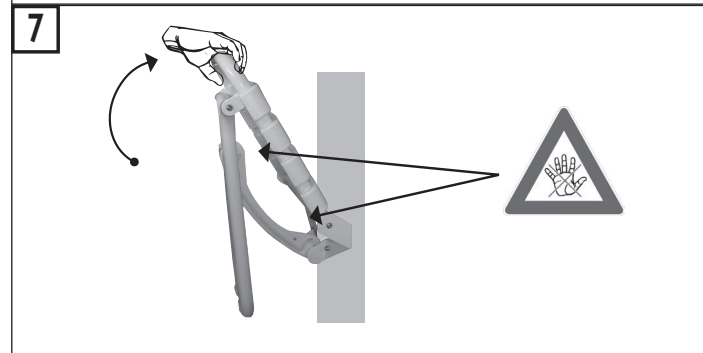
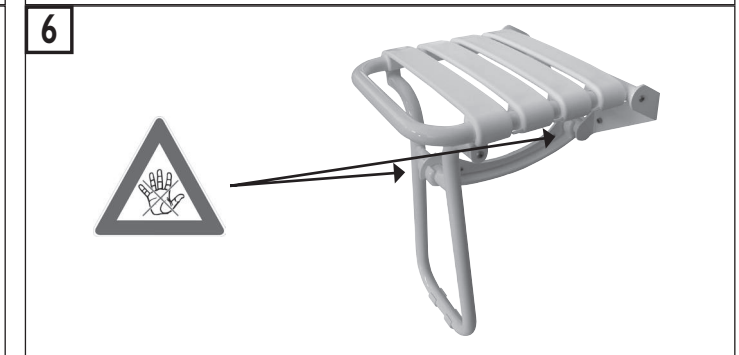
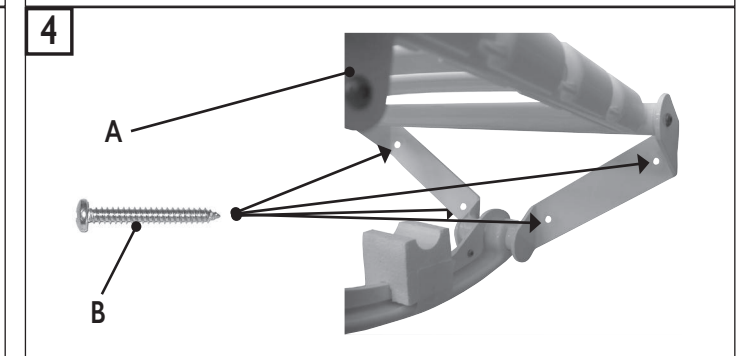
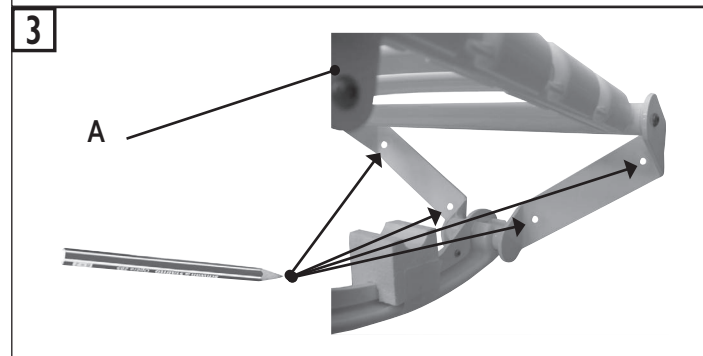
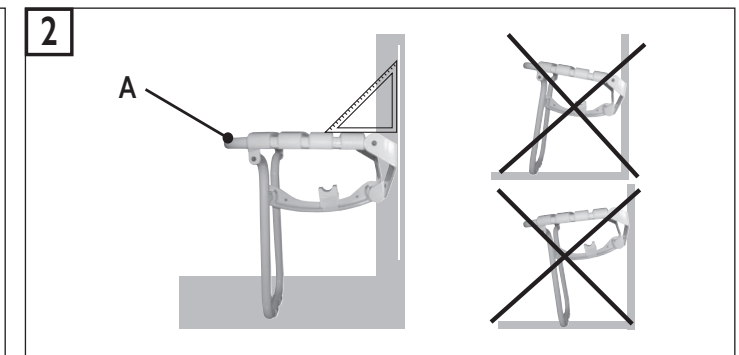
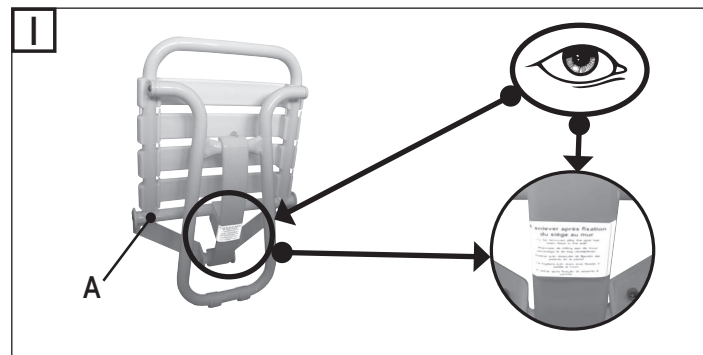
IT  **Non installare questo prodotto senza aver letto le istruzioni sotto elencate :**  **Istruzioni di montaggio.** Prima di forare la parete, presentare fisicamente il prodotto (posizione abbassata) contro la parete in modo che il piede sia PERPENDICOLARE al pavimento e segnare i punti di perforazione. La scelta dei tasselli deve essere adatta al supporto murale. I 4 punti di fissaggio devono essere assolutamente rispettati.  **Manutenzione e pulizia. IMPORTANTE:** Per garantire la sua perennità e la sicurezza dell'utente, raccomandiamo di pulirlo con soluzioni di sapone delicato. **ATTENZIONE : NON UTILIZZARE** prodotti detergenti a base di : chetoni, idrocarburi, acidi, basi, esteri e eteri. Dopo utilizzazione di un prodotto di pulizia, effettuare una risciacquatura all'acqua naturale. **⚠ Avvertenze legate alla sicurezza.** Il sedile da doccia aggiunge sicurezza all'utente se è montato in conformità con le istruzioni. Dopo il montaggio e prima dell'utilizzazione, assicurarsi che le viti di fissaggio sono ben strette. Il sedile è concepito per un uso in posizione seduta. Per garantire la sicurezza dell'utente, è sconsigliato salire sopra il sedile in piedi. Quando il sedile è rialzato, NON UTILIZZARLO come un maniglione. Per evitare rischi di pinzamento, non mettere le dita nelle parti mobili. Il prodotto non contiene sostanze pericolose per la salute. Il fabbricante declina ogni responsabilità in caso di ferita provocata da una cattiva installazione o utilizzazione di questo sedile. ✂ Il prodotto deve essere smaltito dall'utilizzatore in accordo con quanto previsto dalle leggi vigenti nel paese di utilizzo.

PT  **Não instalar este equipamento antes de ler as instruções abaixo:**  **Conselhos de instalação.** Antes de perfurar o tabique, apresentar fisicamente o produto (posição aberta) contra a parede de modo que o pé seja PERPENDICULAR ao solo e em seguida marcar os pontos de perfuração. Os esforços suportados pela fixação à parede exigem uma seleção cuidadosa dos parafusos e das buchas em função do tipo de parede. Os 4 pontos de fixação devem ser imperativamente respeitados.  **Manutenção e cuidados. IMPORTANTE:** Para garantir a perennidade deste artigo e a segurança do utilizador, recomendamos para a limpeza, a utilização de soluções de sabão suave. **CUIDADO: NÃO UTILIZAR** produtos de limpeza à base de: acetonas, hidrocarbonetos, ácidos, bases, ésteres e éteres. Após utilização de um produto de limpeza, efectuar uma enxaguadura com água limpa. **⚠ Advertências ligadas à segurança.** O assento de duche confere uma segurança suplementar ao utilizador se for instalado em conformidade com as instruções. Após montagem e antes de utilização, assegurar-se de que os parafusos de fixação foram bem apertados. O assento de duche foi concebido para uma utilização em posição sentada. Para garantir a segurança do utilizador, é formalmente desaconselhado ficar em pé em cima do assento. Quando o assento estiver em posição erguida, não se servir dele como barra de apoio. A fim de evitar todos os riscos de entalamento, não colocar os dedos nas partes móveis. O produto não contém qualquer substância perigosa para a saúde. O fabricante declina toda responsabilidade em caso de ferimentos provocados por uma instalação ou utilização incorrectas deste assento de duche. ✂ Em fim de vida, o produto deve ser entregue pelo utilizador à fileira de recuperação

homologada para esse efeito no país de utilização.

DE  Bitte installieren Sie die Ausrüstung erst, nachdem Sie die untenstehenden Anweisungen gelesen haben:  Montageanweisungen. Bevor Sie in die Wand bohren, halten Sie das Produkt (in heruntergeklappter Position) so gegen die Wand, dass die Stütze sich senkrecht zum Boden befindet, dann markieren Sie die Bohrstellen. Die Dübel müssen der Wandsubstanz entsprechend ausgewählt werden. Die 4 Befestigungspunkte müssen unbedingt berücksichtigt werden.  **Wartung und Reinigung.** WICHTIG: Um die Lebensdauer dieses Produktes und die Benutzersicherheit zu gewährleisten, empfehlen wir eine Reinigung mit milden Seifenlösungen. ACHTUNG: BITTE KEINE keton-, kohlenwasserstoff-, säure-, base-, ester-, oder ätherhaltigen Reinigungsmittel benutzen. Nach Benutzung eines Reinigungsmittels bitte mit klarem Wasser nachspülen.  **Zu Ihrer Sicherheit.** Wenn der Duschsitz den Anweisungen entsprechend angebracht worden ist, erhöht er die Sicherheit des Benutzers. Überprüfen Sie nach der Montage und vor der Benutzung den festen Sitz der Befestigungsschrauben. Der Duschsitz ist für die Benutzung im Sitzen konzipiert. Um die Sicherheit des Benutzers zu gewährleisten, ist es ausdrücklich verboten, sich auf den Sitz zu stellen. Den Sitz in hochgeklappter Position NICHT als Haltestange BENUTZEN. Vermeiden Sie es, die Finger zwischen die beweglichen Teile zu bringen – es besteht Einklemmgefahr! Das Produkt enthält keine gesundheitsschädlichen Substanzen. Der Hersteller lehnt im Falle von Verletzungen, die durch fehlerhafte Installation oder Benutzung hervorgerufen werden, jegliche Verantwortung ab.  Der Benutzer hat das Produkt nach Ende seines Lebenszyklus in einer für diesen Zweck zugelassenen Recyclinganlage des Benutzungslandes zu entsorgen.

RU  Перед установкой данного изделия прочтите следующие инструкции:  **Инструкции по подключению.** Перед сверлением отверстий в стене разместите изделие (в опущенном положении) на стене таким образом, чтобы оно располагалось ПЕРПЕНДИКУЛЯРНО к полу. Дюбели должны выбираться, исходя из типа стены. Должны быть использованы 4 точки крепления.  **Уход и обслуживание. ВНИМАНИЕ:** Чтобы обеспечить длительное качество данного изделия и его безопасность для пользователя, мы рекомендуем использовать при его чистке мягкие мыльные растворы. ВНИМАНИЕ! НЕ ИСПОЛЬЗУЙТЕ чистящие средства, сделанные с применением: кетонов, углеводов, кислот, щелочей, простых и сложных эфиров. После применения чистящего средства промойте изделие чистой водой.  **Меры безопасности.** Душевое сидение обеспечивает дополнительную безопасность пользователя, если оно установлено в соответствии с инструкциями. После установки и перед началом использования проверьте, чтобы крепежные винты были надежно затянуты. Душевое сидение предназначено для использования в сидячем положении. Чтобы гарантировать безопасность пользователя, не рекомендуется вставать на сидение. Если сидение находится в поднятом положении, НЕ ИСПОЛЬЗУЙТЕ его в качестве поручня. Чтобы не прищемить пальцы, избегайте их попадания в подвижные части. Изделие не содержит опасных веществ. Изготовитель не несет ответственности за любые увечья, вызванные неправильной установкой или использованием душевого сиденья.  По истечении срока эксплуатации изделия оно должно быть утилизировано специализированными службами в соответствии с требованиями страны, в которой изделие эксплуатировалось.



Fabricant & distributeur : PELLET ASC - Département GODONNIER

ZI de Chapotin - 240 rue des Frères Voisin - CS 270048 - 69967 Chaponnay Cedex - France
Tél. +33 (0)4.78.96.82.20 - Fax +33 (0)4.78.96.70.52 - www.pellet-asc.fr - info@pellet-asc.fr

ZI du Bayon - 6 rue Jean Moulin - 42150 La Ricamarie - France
Tél. +33 (0)4.77.81.43.81 - Fax +33 (0)4.77.80.41.84 - www.godonnier.fr - info@godonnier.fr