



Poids maximum utilisateur / Max. user weight / Maximumgewicht gebruiker / Peso máximo utilizador / Peso max. Utente/Peso máximo do utilizador / Maximales Benutzergewicht / Макс. вес пользователя.



Poids net / Net weight / Nettogewicht / Peso neto / Peso netto / Peso líquido / Eigengewicht / Чистый вес



Ce produit est conforme avec la directive 93/42/EEC des dispositifs médicaux. This product is conform with the directive 93/42/EEC for medical products. Dit product beantwoordt aan Richtlijn 93/42/EEC over medische apparatuur. Este producto es conforme con la Directiva 93/42/EEC relativa a los productos médicos. Questo prodotto è in conformità con la Direttiva 93/42/EEC relativa ai dispositivi medicali. Este produto está conforme à Directiva 93/42/EEC relativa aos dispositivos médicos. Dieses Erzeugnis entspricht der Richtlinie 93/42/EEC über Medizinprodukte. Соответствует требованиям директивы 93/42/EEC о медицинских изделиях.

Référence G / Reference G / Referentie G / Referencia G / Codice G / Referência G / Referenz G / Код G : 488601

Référence P / Reference P / Referentie P / Referencia P / Codice P / Referência P / Referenz P / Код P : 048860 048880 048885

Fonction Permet à l'utilisateur de prendre appui en toute sécurité. Function Allows the user to lean safely. Functie Zo kan de gebruiker in alle veiligheid ondersteund worden. Función Permite al usuario apoyarse con seguridad. Funzione Permette di prendere appoggio con sicurezza. Função Permite ao utilizador apoiar-se em toda a segurança. Funktion Zum sicheren Abstützen des Benutzers. Назначение Служит для пользователя надежной опорой.

Descriptif Description Beschrijving Descripción Descrição Beschreibung Описание			048880 048885	120 kg
			048860 048865 0488601	150 kg
			048860 048865 0488601	1,81 kg
			048880 048885	2,04 kg 2,02 kg

Numéro notice / Instruction sheet No. / Fichenummer / Número del manual / Numero manuale / Número do manual / Gebrauchsanweisungsnummer / Номер инструкции A48860825

Date de création / Creation date / Aanmaakdatum / Fecha de creación / Data di creazione / Data de criação / Erstellungsdatum / Дата создания 08/04/2015

Révision n° / Revision No. / Revisie nr. / Revision n° / Revisione n° / Revisão n° / Revisionsnr. / № редакции 03

Date / Date / Datum / Fecha / Data / Datum / Дата 23/09/2021

Ne pas installer cet équipement avant d'avoir lu les instructions ci-dessous :

Instructions de montage. Hauteur conseillée pour la barre supérieure : 80 cm dans les toilettes et la douche, ou à la hauteur du lavabo. Avant de percer la cloison, présenter physiquement le produit contre le mur puis marquer les emplacements de perçage. Sur cloisons peu résistantes, 3 solutions : le poteau de fixation, la béquille de soutien ou installer une contreplaque derrière la cloison. Le choix des vis et chevilles doit être adapté au support mural. Les 4 points de fixation doivent être impérativement respectés. **Entretien et nettoyage.** IMPORTANT : Pour garantir la pérennité de ce produit et la sécurité de l'utilisateur, nous recommandons, pour le nettoyage, l'usage des solutions de savon doux. ATTENTION : NE PAS UTILISER de produits de nettoyage à base de cétones, hydrocarbures, acides, bases, esters et éthers. Après utilisation d'un produit de nettoyage, effectuer un rinçage à l'eau claire. **Avertissements liés à la sécurité.** Les barres d'appui ajoutent de la sécurité à l'utilisateur si elles sont installées conformément aux instructions. Après montage et avant utilisation, s'assurer que les vis de fixation sont bien serrées. Les barres d'appui ne sont pas conçues pour supporter tout le poids de l'utilisateur; ne l'utiliser que pour vous aider. Ne pas utiliser la barre d'appui comme une marche pour atteindre quelque chose, ne pas s'asseoir dessus ou se suspendre. **N'utilisez la barre d'appui QUE POUR**

VOUS AIDER. Afin d'éviter tous risques de pincement, ne pas mettre les doigts dans les parties mobiles. Le produit ne contient aucune substance dangereuse pour la santé. Le fabricant décline toute responsabilité en cas de blessure provoquée par la mauvaise installation ou utilisation de cette barre d'appui. En fin de vie, le produit doit être confié par l'utilisateur à la filière de récupération homologuée à cet effet dans le pays d'utilisation.

Do not install this equipment before reading the following instructions:

Fitting instructions. Advised height for the upper bar: 80cm in toilets and showers, or at the height of the washbasin. Before drilling into the wall, physically hold the product against the wall and mark the position of the holes to be drilled. On walls unable to support sufficient weight, there are 3 possible solutions: use of the vertical support post, the stand, or a reinforcement plate fitted behind the wall. Screws and plugs should be selected according to the type of wall. The 4 fixing points have to be necessarily respected. **Care and maintenance.** IMPORTANT: In order to guarantee the lasting quality of this product and its safety for the user, we recommend that when cleaning it you should use mild soap solutions. **CAUTION: DO NOT USE** cleaning products made of: etones, hydrocarbons, acids, bases, esters and ethers. After use of a cleaning product, make a rinsing in the clear water. **Safety warnings.** Grab bars add security to the user if they are fitted according to instructions. After fitting and before using, make sure that the fixing screws are tightened securely. Grab bars are not designed to support the total weight of the user, use it for assistance ONLY. DO NOT use grab bar as a step to reach area, do not sit or hang on grab bar. **Use it for assistance ONLY.** To avoid any pinching risks, do not put fingers in the mobile parts. The product does not contain any hazardous substances. The manufacturer shall have no liability for any injury caused by improper installation or use of this grab bar. At the end of its life cycle, the user must have the product recycled by a certified facility in the country of use.

Installeer deze uitrusting pas nadat u de onderstaande instructies gelezen hebt : **Tips voor:** Aangeraden hoogte voor de bovenste leuning: 80 cm in het toilet en douche, of op wasbak hoogte. Alvorens te boren, hou het product tegen de muur en geef aan waar geboord moet worden. Voor dunne scheidingswanden bestaan er 3 oplossingen: de bevestigingspaal, steunpoot of de installatie van een multiplex plaat achter de scheidingwand. Het hulstype moet geschikt zijn voor het wandtype. De 4 bevestigingspunten moeten op deze plaats worden aangebracht. **Onderhoud en reiniging.** OPELET: **GEBRUIK NOOIT** reinigingsmiddelen op basis van: ketonen, koolwaterstoffen, zuren, basen, esters en ethers. Na gebruik van een reinigingsproduct moet u met helder water spoelen. **Veiligheids waarschuwingen.** De steungrepen bieden de gebruiker meer veiligheid indien ze volgens de instructies geïnstalleerd worden. Na de montage en vooraleer u de steungrepen gebruikt moet u er zich van vergewissen dat de bevestigingsschroeven goed zijn vastgeschroefd. De steungrepen zijn niet ontworpen om het volle gewicht van de gebruiker te dragen. Gebruik deze enkel als hulpmiddel. Gebruik de steungreep niet als opstapje om iets vast te grijpen, ga er niet op zitten en ga er niet aan hangen. **Gebruik de steungreep ENKEL ALS HULPMIDDEL.** Om elk gevaar op vastklemming te vermijden mag u uw vingers niet tussen de beweegbare delen steken. Het product bevat geen stoffen die de gezondheid kunnen schaden. De fabrikant wijst elke verantwoordelijkheid af indien u gewond raakt door een verkeerde installatie of een verkeerd gebruik van deze steungreep. Op het einde van zijn levensduur, moet het product door de gebruiker aan een daartoe goedgekeurde recyclage-instelling worden toevertrouwd in het land waar het gebruikt wordt.

Installeer este equipamento antes de ler as instruções abaixo:

Conselhos de instalação. Altura recomendada para a barra superior: 80 cm en el WC y la ducha o a la altura del lavabo. Antes de perforar el tabique, poner físicamente el producto contra la pared y marcar las zonas de perforado. En tabiques poco resistentes, 3 soluciones: el poste de fijación, el soporte de sujeción o instalar una contrachapa detrás del tabique. La elección de las clavijas debe adaptarse al soporte de pared. Los 4 puntos de fijación tienen que ser obligatoriamente respectados. **Manutenção e cuidados.** IMPORTANT: Para garantir a perenidade deste artigo e a segurança do utilizador, recomendamos para a limpeza, a utilização de soluções de sabão suave. **CUIDADO: NÃO UTILIZAR** produtos de limpeza à base de: acetonas, hidrocarbonetos, ácidos, bases, ésteres e éteres. Após utilização de um produto de limpeza, efectuar uma enxaguada com água limpa. **Advertências ligadas à segurança.** As barras de apoio conferem uma segurança suplementar ao utilizador se forem instaladas em conformidade com as instruções. Após montagem e antes de utilização, assegurar-se de que os parafusos de fixação foram bem apertados. As barras de apoio não foram concebidas para suportar todo o peso do utilizador; utilizá-las apenas como ajuda. Não utilizar a barra de apoio como um degrau para alcançar qualquer coisa, não sentar-se em cima ou suspender-se nela. **Utilizar a barra de apoio APENAS PARA O AJUDAR.** A fim de evitar todos os riscos de entalamento, não colocar os dedos nas partes móveis. O produto não contém qualquer substância perigosa para a saúde. O fabricante declina toda a responsabilidade em caso de ferimentos provocados por uma instalação ou utilização incorrectas desta barra de apoio. Em fim de vida, o produto deve ser entregue pelo utilizador à fiação de recuperação homologada para esse efeito no país de utilização.

No montar antes haber leído los consejos de montaje: **Consejos para el montaje.** Altura recomendada para la barra superior: 80 cm en el WC y la ducha o a la altura del lavabo. Antes de perforar el tabique, poner físicamente el producto contra la pared y marcar las zonas de perforado. En tabiques poco resistentes, 3 soluciones: el poste de fijación, el soporte de sujeción o instalar una contrachapa detrás del tabique. La elección de las clavijas debe adaptarse al soporte de pared. Los 4 puntos de fijación tienen que ser obligatoriamente respectados. **Mantenimiento y limpieza.** IMPORTANT: Para garantizar la perennidad de este producto y la seguridad del usuario, recomendamos para su limpieza usas soluciones de jabón suave. **ATENCIÓN:**

NO UTILIZAR productos de limpieza a base de: cetonas, hidrocarburos, ácidos, bases, ésteres y éteres. Después de utilización de un producto de limpieza, efectuar un enjuague al agua clara. **Advertencias relativas a la seguridad.** Las barras de apoyo añaden seguridad al utilizador si son montadas conforme a las instrucciones. Después el montaje y antes de la utilización, asegurarse que los tornillos de fijación son bien apretados. Las barras de apoyo no son concebidas para soportar todo el peso del utilizador; utilizarlas solo para ayudarse. No utilizar la barra como un escalón para llegar a algo, no sentarse encima o colgarse. **Utilizar la barra de apoyo solo como ayuda.** Para evitar todo riesgo de pelliczo, no poner los dedos en las partes móviles. El producto no contiene ninguna sustancia peligrosa para la salud. El fabricante declina toda responsabilidad en caso de herida provocada por la mala instalación o utilización de esta barra. Al final del ciclo de vida del producto, el usuario debe confiarlo a la red de recuperación homologada para este fin en el país de utilización.

Non installare questo prodotto senza aver letto le istruzioni sotto elencate :

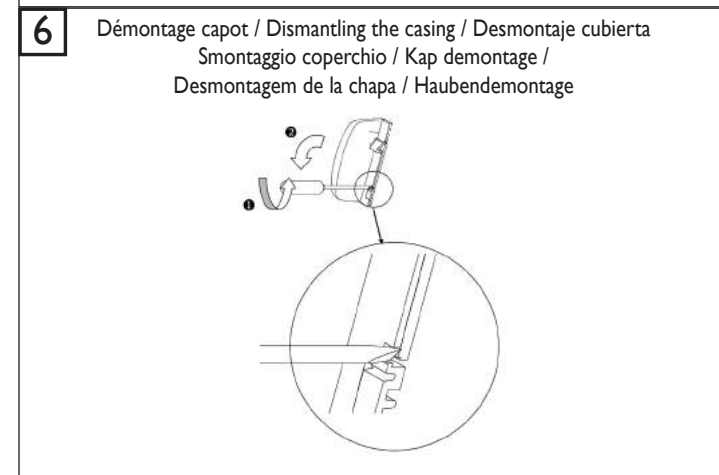
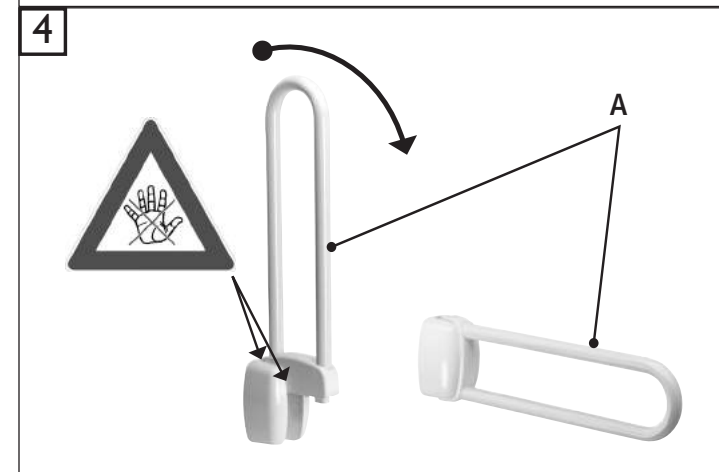
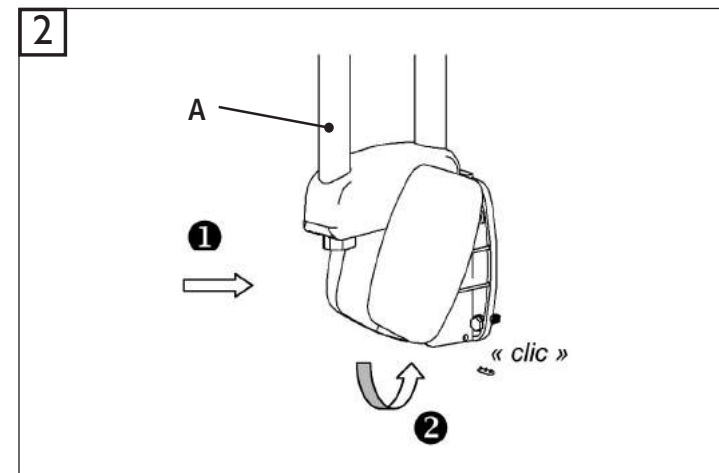
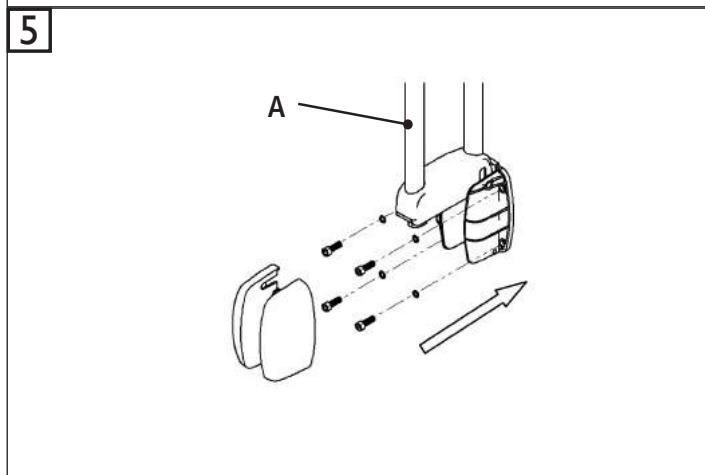
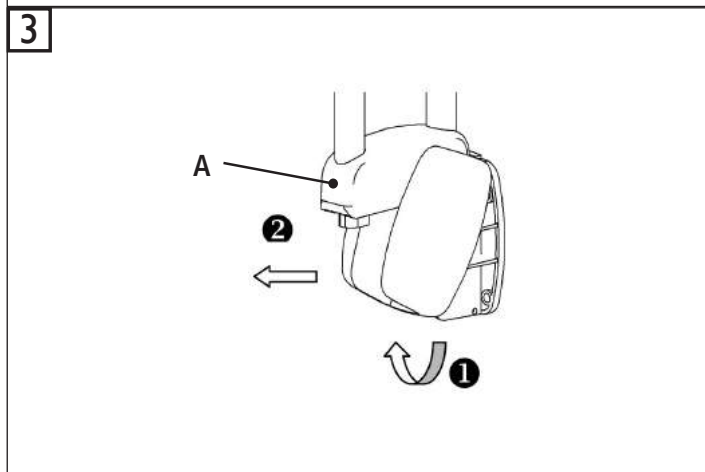
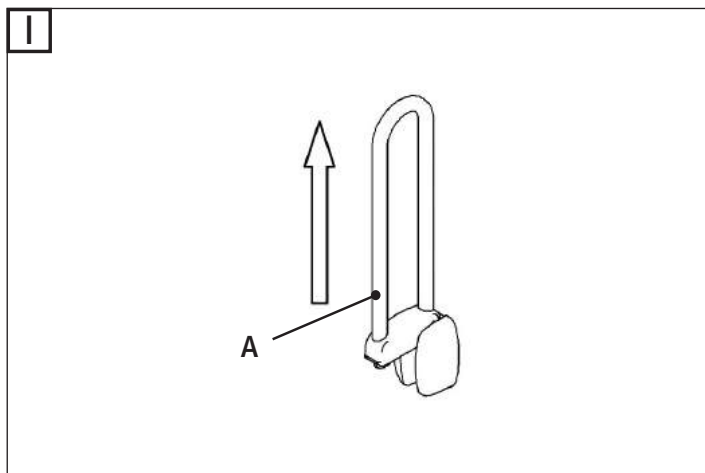
Istruzioni di montaggio. Altezza consigliata per la barra superiore: 80 cm nel bagno e la doccia, oppure all'altezza del lavabo. Prima di forare la parete, posizionare fisicamente l'articolo contro il muro dopodiché segnare i punti di foratura. Su pareti poco resistenti, 3 soluzioni: la colonna di fissaggio, l'asta di sostegno oppure l'installazione di una contropiastra dietro la parete. La scelta dei tasselli va adattata al supporto murale. I 4 punti di fissaggio devono essere assolutamente rispettati. **Manutenzione e pulizia.** IMPORTANTE: Per garantire la sua perennità e la sicurezza dell'utente, raccomandiamo di pulirlo con soluzioni di sapone delicato. **ATTENZIONE: NON UTILIZZARE** prodotti detergenti a base di: chetoni, idrocarburi, acidi, basi, esteri e eteri. Dopo utilizzazione di un prodotto di pulizia, effettuare una risciacquatura all'acqua naturale. **Avvertenze legate alla sicurezza.** I maniglioni aggiungono sicurezza all'utente se sono montati in conformità con le istruzioni. Dopo il montaggio e prima dell'utilizzazione, assicurarsi che le viti di fissaggio sono ben strette. I maniglioni non sono concepiti per sopportare tutto il peso dell'utente, devono essere utilizzati solo per aiutarsi. Non utilizzare il maniglione come uno scalino per raggiungere qualcosa, non sedersi sopra o sospendersi. **Utilizzare il maniglione SOLO PER AIUTARVI.** Per evitare rischi di pinzamento, non mettere le dita nelle parti mobili. Il prodotto non contiene sostanze pericolose per la salute. Il fabbricante declina ogni responsabilità in caso di ferita provocata da una cattiva installazione o utilizzazione di questo maniglione. Il prodotto deve essere smaltito dall'utilizzatore in accordo con quanto previsto dalle leggi vigenti nel paese di utilizzo.

Não instalar este equipamento antes de ler as instruções abaixo:

Conselhos de instalação. Altura recomendada para a barra superior: 80 cm en el WC y la ducha o a la altura del lavabo. Antes de perforar el tabique, poner físicamente el producto contra la pared y marcar las zonas de perforado. En tabiques poco resistentes, 3 soluciones: el poste de fijación, el soporte de sujeción o instalar una contrachapa detrás del tabique. La elección de las clavijas debe adaptarse al soporte de pared. Os 4 pontos de fixação devem ser imperativamente respeitados. **Manutenção e cuidados.** IMPORTANT: Para garantir a perenidade deste artigo e a segurança do utilizador, recomendamos para a limpeza, a utilização de soluções de sabão suave. **CUIDADO: NÃO UTILIZAR** produtos de limpeza à base de: acetonas, hidrocarbonetos, ácidos, bases, ésteres e éteres. Após utilização de um produto de limpeza, efectuar uma enxaguada com água limpa. **Advertências ligadas à segurança.** As barras de apoio conferem uma segurança suplementar ao utilizador se forem instaladas em conformidade com as instruções. Após montagem e antes de utilização, assegurar-se de que os parafusos de fixação foram bem apertados. As barras de apoio não foram concebidas para suportar todo o peso do utilizador; utilizá-las apenas como ajuda. Não utilizar a barra de apoio como um degrau para alcançar qualquer coisa, não sentar-se em cima ou suspender-se nela. **Utilizar a barra de apoio APENAS PARA O AJUDAR.** A fim de evitar todos os riscos de entalamento, não colocar os dedos nas partes móveis. O produto não contém qualquer substância perigosa para a saúde. O fabricante declina toda a responsabilidade em caso de ferimentos provocados por uma instalação ou utilização incorrectas desta barra de apoio. Em fim de vida, o produto deve ser entregue pelo utilizador à fiação de recuperação homologada para esse efeito no país de utilização.

DE Bitte installieren Sie die Ausrüstung erst, nachdem Sie die untenstehenden Anweisungen gelesen haben: Montageanweisungen. Empfohlene Höhe für die obere Stange: 80 cm in der Toilette und der Dusche oder auf Höhe des Waschbeckens. Vor Durchführung der Wandbohrungen, das Produkt gegen die Wand halten und die Bohrstellen kennzeichnen. An wenig belastbaren Wänden bestehen 3 Lösungen: Der Befestigungspfosten, der Stützfuß oder die Installation einer Gegenplatte hinter der Wand. Schrauben und Dübel müssen der Wandsubstanz entsprechend ausgewählt werden. Die 4 Befestigungspunkte müssen unbedingt berücksichtigt werden. **Wartung und Reinigung.** WICHTIG: Um die Lebensdauer dieses Produktes und die Benutzersicherheit zu gewährleisten, empfehlen wir eine Reinigung mit milden Seifenlösungen. ACHTUNG: BITTE KEINE keton-, kohlenwasserstoff-, säure-, base-, ester-, oder ätherhaltigen Reinigungsmittel benutzen. Nach Benutzung eines Reinigungsmittels bitte mit klarem Wasser nachspülen. **Zu Ihrer Sicherheit.** Wenn die Haltestangen den Anweisungen entsprechend angebracht worden sind, erhöhen sie die Sicherheit des Benutzers. Überprüfen Sie nach der Montage und vor der Benutzung den festen Sitz der Befestigungsschrauben. Die Haltestangen sind nicht dafür konzipiert, das gesamte Gewicht des Benutzers zu tragen, sie dienen nur als Stütze. Die Haltestange nicht als Stufe zum hochsteigen benutzen, sich nicht darauf setzen oder sich daran hängen. Benutzen Sie die Haltestange NUR ALS STÜTZE. Vermeiden Sie es, die Finger zwischen die beweglichen Teile zu bringen – es besteht Einklemmgefahr! Das Produkt enthält keine gesundheitsschädlichen Substanzen. Der Hersteller lehnt im Falle von Verletzungen, die durch fehlerhafte Installation oder Benutzung hervorgerufen werden, jegliche Verantwortung ab. Der Benutzer hat das Produkt nach Ende seines Lebenszyklus in einer für diesen Zweck zugelassenen Recyclinganlage des Benutzungslandes zu entsorgen.

RU Перед установкой данного изделия прочтите следующие инструкции: Инструкции по подключению. Рекомендуемая высота – 80 см от пола. Прямые поручни можно устанавливать под углом (135°) или горизонтально. Перед тем, как начать сверлить стену, приложите изделие к стене и обозначьте места для сверления. Дюбели должны соответствовать материалу стены. При установке необходимо использовать все точки крепления. **Уход и обслуживание.** ВНИМАНИЕ: Чтобы обеспечить длительное качество данного изделия и его безопасность для пользователя, мы рекомендуем использовать при его чистке мягкие мыльные растворы. ВНИМАНИЕ! НЕ ИСПОЛЬЗУЙТЕ чистящие средства, сделанные с применением: кетонов, углеводов, кислот, щелочей, простых и сложных эфиров. После применения чистящего средства промойте изделие чистой водой. **Меры безопасности.** Поручни повышают безопасность пользователя при условии их правильной установки согласно инструкциям. После установки и перед использованием убедитесь, что крепежные винты плотно затянуты. Не пользуйтесь поручнем как ступенькой, чтобы дотянуться до нужного предмета, не садитесь и не повисайте на нем. Используйте его только в качестве подспорья. **Изделия не содержат вредных для здоровья веществ. Изготовитель не несет ответственность за травмы, полученные в результате неправильной установки или использования этих изделий.** По истечении срока эксплуатации изделия оно должно быть утилизировано специализированными службами в соответствии с требованиями страны, в которой изделие эксплуатировалось.



Fabricant & distributeur : PELLETT ASC - Département GODONNIER

ZI de Chapotin - 240 rue des Frères Voisin - CS 270048 - 69967 Chaponnay Cedex - France
Tél. +33 (0)4.78.96.82.20 - Fax +33 (0)4.78.96.70.52 - www.pellet-asc.fr - info@pellet-asc.fr

ZI du Bayon - 6 rue Jean Moulin - 42150 La Ricamarie - France
Tél. +33 (0)4.77.81.43.81 - Fax +33 (0)4.77.80.41.84 - www.godonnier.fr - info@godonnier.fr