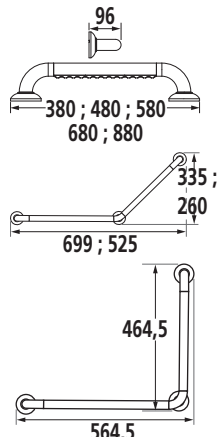




Référence G / Reference G / Referentie G / Referencia G / Codice G / Referência G / Referenz G / Код G :		550301	550501		
		550801	550701		
Référence P / Reference P / Referentie P / Referencia P / Codice P / Referência P / Referenz P / Код P :		046135	046145		
		046155	046165		
		046185	046225		
		046275			
Fonction	Permet à l'utilisateur de prendre appui en toute sécurité.				
Function	Allows the user to lean safely.				
Funcție	Zo kan de gebruiker in alle veiligheid ondersteund worden.				
Función	Permite al usuario apoyarse con seguridad.				
Funzione	Permette di prendere appoggio con sicurezza.				
Função	Permite ao utilizador apoiar-se em toda a segurança.				
Funktion	Zum sicheren Abstützen des Benutzers.				
Назначение	Служит для пользователя надежной опорой.				
Descriptif Description Beschrijving Descripción Descrizione Descrição Beschreibung Описание			046135 - 550301	150 kg	
			046145	150 kg	
			046155 - 550501	150 kg	
			046165	150 kg	
			046185 - 550801	150 kg	
			550701	150 kg	
			046225	150 kg	
			046275	150 kg	
				046135 - 550301	0,581 kg
				046145	0,645 kg
046155 - 550501	0,753 kg				
046165	0,817 kg				
046185 - 550801	0,993 kg				
550701	0,962 kg				
	046225	1,120 kg			
	046275	1,250 kg			
Numéro notice / Instruction sheet No. / Fichenummer / Número del manual / Numero manuale / Número do manual / Gebrauchsanweisungsnummer / Номер инструкции		A55035800			
Date de création / Creation date / Aanmaakdatum / Fecha de creación / Data di creazione / Data de criação / Erstellungsdatum / Дата создания		14/03/2011			
Révision n° / Revision No. / Revisie nr. / Revisión n° / Revisione n° / Revisão n° / Revisionsnr. / № редакции		06			
Date / Date / Datum / Fecha / Data / Data / Datum / Дата		27/04/2021			

Ne pas installer cet équipement avant d'avoir lu les instructions ci-dessous :
Instructions de montage. Hauteur conseillée 80 cm du sol. Les barres droites peuvent s'installer à l'oblique (135°) ou à l'horizontale. Avant de percer la cloison, présenter physiquement le produit contre le mur puis marquer les emplacements de perçage. Le choix des chevilles doit être adapté au support mural. Les points de fixation doivent être impérativement respectés.
Entretien et nettoyage. IMPORTANT : Pour garantir la pérennité de ce produit et la sécurité de l'utilisateur, nous recommandons, pour le nettoyage, l'usage des solutions de savon doux. **ATTENTION : NE PAS UTILISER** de produits de nettoyage à base de cétones, hydrocarbures, acides, bases, esters et éthers. Après utilisation d'un produit de nettoyage, effectuer un rinçage à l'eau claire. **⚠ Avertissements liés à la sécurité. Les barres d'appui** ajoutent de la sécurité à l'utilisateur si elles sont installées conformément aux instructions. Après

P = PELLET ASC

montage et avant utilisation, s'assurer que les vis de fixation sont bien serrées. Ne pas utiliser la barre d'appui comme une marche pour atteindre quelque chose, ne pas s'asseoir dessus ou se suspendre, ne l'utiliser que pour vous aider. **Les produits ne contiennent aucune substance dangereuse pour la santé. Le fabricant décline toute responsabilité en cas de blessure provoquée par la mauvaise installation ou utilisation de ces produits.** **⚠** En fin de vie, le produit doit être confié par l'utilisateur à la filière de récupération homologuée à cet effet dans le pays d'utilisation.

GB **Do not install this equipment before reading the following instructions :**

Fitting instructions. Advised height 80 cm from the ground. Straight grab bars can be installed obliquely (135°) or horizontally. Before drilling into the wall, physically hold the product against the wall and mark the position of the holes to be drilled. Plugs have to be selected according to the type of wall. The fixings points have to be necessarily respected. **Care and maintenance. IMPORTANT:** In order to guarantee the lasting quality of this product and its safety for the user, we recommend that when cleaning it you should use mild soap solutions.

CAUTION: DO NOT USE cleaning products made of: etones, hydrocarbons, acids, bases, esters and ethers. After use of a cleaning product, make a rinsing in the clear water. **⚠ Safety warnings.** Grab bars add security to the user if they are fitted according to instructions. After fitting and before using, make sure that the fixing screws are tightened securely. **DO NOT** use grab bar as a step to reach area, do not sit or hang on grab bar, use it for assistance **ONLY**. **The product does not contain any hazardous substances. The manufacturer shall have no liability for any injury caused by improper installation or use of this grab bar.** **⚠** At the end of its life cycle, the user must have the product recycled by a certified facility in the country of use.

NL **Installeer deze uitrusting pas nadat u de onderstaande instructies gelezen hebt :**

Tips voor. Aanbevolen hoogte 80 cm van de grond. De rechte stangen kunnen schuin (135°) of horizontaal geïnstalleerd worden. Alvorens de wand te doorboren houdt u het product tegen de muur en markeert u de plaatsen waar u moet boren. Het plugtype moet aan de muursteen aangepast worden. De bevestigingspunten moeten op deze plaats worden aangebracht. **Onderhoud en reiniging. OPGELET: GEBRUIK NOOIT** reinigingsmiddelen op basis van: ketonen, koolwaterstoffen, zuren, basen, esters en ethers. Na gebruik van een reinigingsproduct moet u met helder water spoelen. **⚠ Veiligheids waarschuwingen.** Na de montage en vooraleer u de steungrepen gebruikt moet u er zich van vergewissen dat de bevestigingsschroeven goed zijn vastgeschroefd. Gebruik de steungreep niet als opstapje om iets vast te grijpen, ga er niet op zitten en ga er niet aan hangen. Gebruik deze enkel als hulpmiddel. Het product. bevat geen stoffen die de gezondheid kunnen schaden. **De fabrikant wijst elke verantwoordelijkheid af indien u gewond raakt door een verkeerde installatie of een verkeerd gebruik van deze steungreep.** **⚠** Op het einde van zijn levensduur, moet het product door de gebruiker aan een daartoe goedgekeurde recyclage-instelling worden toevertrouwd in het land waar het gebruikt wordt.

ES **No montar antes haber leído los consejos de montaje:**

Consejos para el montaje. Altura aconsejada: 80 cm del suelo. Las barras rectas pueden instalarse en posición oblicua (135°) u horizontal. Antes de perforar la mampara, presentar el producto contra la pared y marcar los lugares donde se debe taladrar. La elección de los tacos debe ser la adecuada para el soporte mural. Los puntos de fijación deben ser respetados imperativamente. **Mantenimiento y limpieza. IMPORTANTE:** Para garantizar la perennidad de este producto y la seguridad del usuario, recomendamos para su limpieza usar soluciones de jabón suave. **ATENCIÓN: NO UTILIZAR** productos de limpieza a base de: cetonas, hidrocarburos, ácidos, bases, ésteres y éteres. Después de utilización de un producto de limpieza, efectuar un enjuague al agua clara. **⚠ Advertencias relativas a la seguridad.** Las barras de apoyo

añaden seguridad al utilizador si son montadas conforme a las instrucciones. Después del montaje y antes de la utilización, asegurarse que los tornillos de fijación son bien apretados. No utilizar la barra como un escalón para llegar a algo, no sentarse encima o colgarse, utilizarla solo para ayudarse. **El producto no contiene ninguna sustancia peligrosa para la salud. El fabricante declina toda responsabilidad en caso de herida provocada por la mala instalación o utilización de esta barra.** **⚠** Al final del ciclo de vida del producto, el usuario debe confiarlo a la red de recuperación homologada para este fin en el país de utilización.

IT **Non installare questo prodotto senza aver letto le istruzioni sotto elencate :**

Istruzioni di montaggio. Altezza consigliata 80 cm dal pavimento. E' possibile montare i maniglioni dritti obliquamente (135°) o orizzontalmente. Prima di forare la parete, presentare fisicamente il prodotto contro il muro e segnare i punti di perforazione. La scelta degli spinotti va adattata al supporto murale. I punti di fissaggio vanno rispettati assolutamente.

Manutenzione e pulizia. IMPORTANTE: Per garantire la sua perennità e la sicurezza dell'utente, raccomandiamo di pulirlo con soluzioni di sapone delicato. **ATTENZIONE : NON UTILIZZARE** prodotti detergenti a base di : chetoni, idrocarburi, acidi, basi, esteri e eteri. Dopo utilizzazione di un prodotto di pulizia, effettuare una risciacquatura all'acqua naturale. **⚠ Avvertenze legate alla sicurezza.** I maniglioni aggiungono sicurezza all'utente se sono montati in conformità con le istruzioni. Dopo il montaggio e prima dell'utilizzazione, assicurarsi che le viti di fissaggio sono ben strette. Non utilizzare il maniglione come uno scalino per raggiungere qualcosa, non sedersi sopra o sospendersi, deve essere utilizzato solo per aiutarsi. **Il prodotto non contiene sostanze pericolose per la salute. Il fabbricante declina ogni responsabilità in caso di ferita provocata da una cattiva installazione o utilizzazione di questo maniglione.** **⚠** Il prodotto deve essere smaltito dall'utilizzatore in accordo con quanto previsto dalle leggi vigenti nel paese di utilizzo.

PT **Não instalar este equipamento antes de ler as instruções abaixo:**

Conselhos de instalação. Altura aconselhada: 80 cm do solo. As barras direitas podem instalar-se na posição oblíqua ou na posição horizontal. Antes de perfurar o tabique, apresentar fisicamente o produto contra a parede e em seguida marcar os pontos de perfuração. Os esforços suportados pela fixação à parede exigem uma selecção cuidadosa dos parafusos e das buchas em função do tipo de parede. Os pontos de fixação devem ser imperativamente respeitados. **Manutenção e cuidados. IMPORTANTE:** Para garantir a perennidade deste artigo e a segurança do utilizador, recomendamos para a limpeza, a utilização de soluções de sabão suave. **CUIDADO: NÃO UTILIZAR** produtos de limpeza à base de: acetonas, hidrocarbonetos, ácidos, bases, ésteres e éteres. Após utilização de um produto de limpeza, efectuar uma enxaguadela com água limpa. **⚠ Advertências ligadas à segurança.** As barras de apoio conferem uma segurança suplementar ao utilizador se forem instaladas em conformidade com as instruções. Após montagem e antes de utilização, assegurar-se de que os parafusos de fixação foram bem apertados. Não utilizar a barra de apoio como um degrau para alcançar qualquer coisa, não sentar-se em cima ou suspender-se nela, utilizá-la apenas como ajuda. **O produto não contém qualquer substância perigosa para a saúde. O fabricante declina toda a responsabilidade em caso de ferimentos provocados por uma instalação ou utilização incorrectas desta barra de apoio.** **⚠** Em fim de vida, o produto deve ser entregue pelo utilizador à fileira de recuperação homologada para esse efeito no país de utilização.

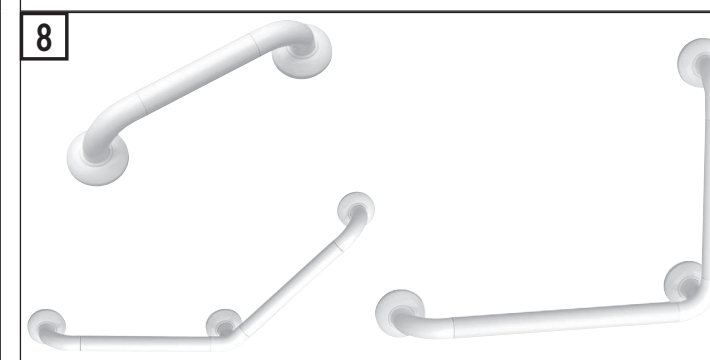
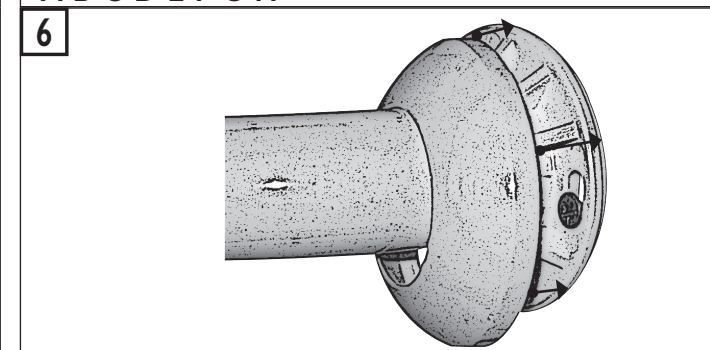
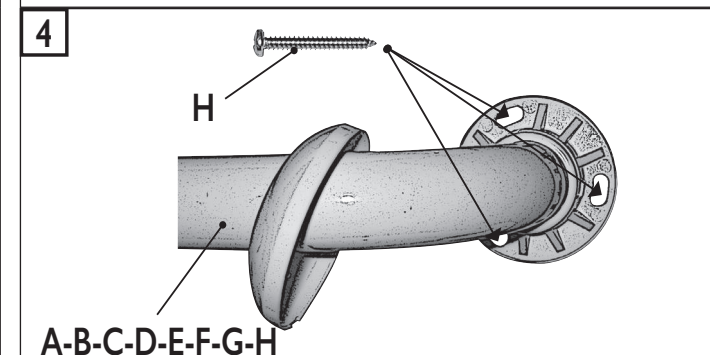
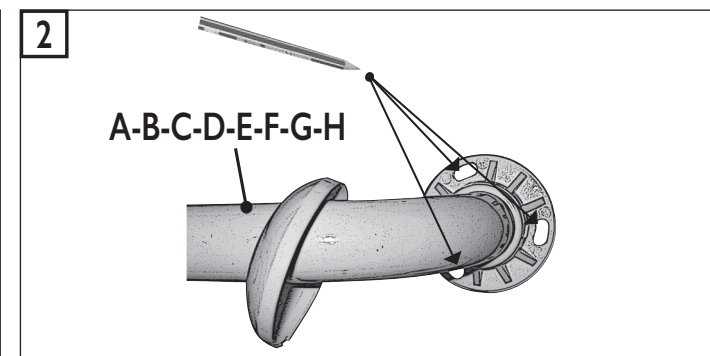
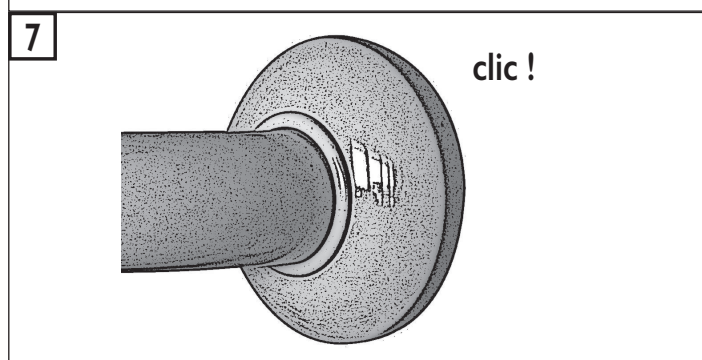
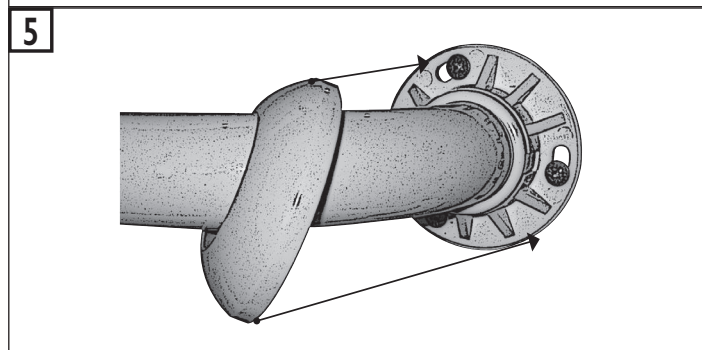
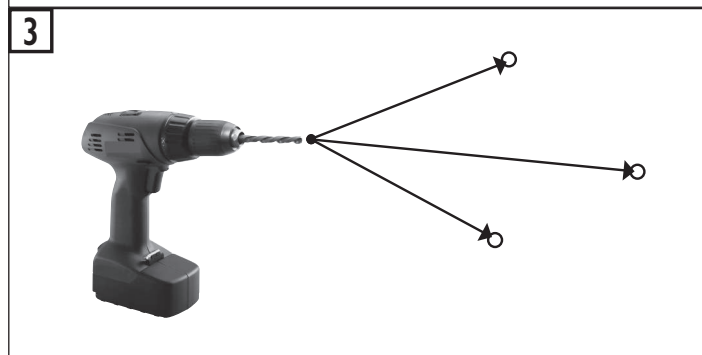
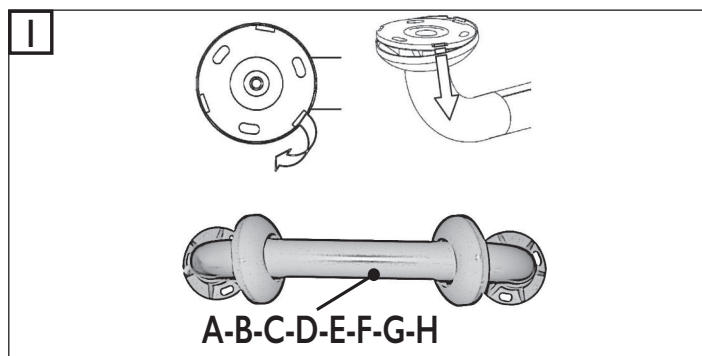
DE **Bitte installieren Sie die Ausrüstung erst, nachdem Sie die untenstehenden Anweisungen gelesen haben:**

Montageanweisungen. Empfohlene Höhe: 80 cm vom Boden. Die Stangen können schräg (135°) oder horizontal angebracht werden. Vor Ausführung der Wandbohrungen, das Produkt gegen die Wand halten und die Bohrstellen kennzeichnen. Die Dübel

müssen der Wandsubstanz entsprechend ausgewählt werden. Die Befestigungspunkte müssen unbedingt berücksichtigt werden. **Wartung und Reinigung. WICHTIG:** Um die Lebensdauer dieses Produktes und die Benutzersicherheit zu gewährleisten, empfehlen wir eine Reinigung mit milden Seifenlösungen. **ACHTUNG: BITTE KEINE** keton-, kohlenwasserstoff-, säure-, base-, ester-, oder ätherhaltigen Reinigungsmittel benutzen. Nach Benutzung eines Reinigungsmittels bitte mit klarem Wasser nachspülen. **Zu Ihrer Sicherheit.** Wenn die Haltestangen den Anweisungen entsprechend angebracht worden sind, erhöhen sie die Sicherheit des Benutzers. Überprüfen Sie nach der Montage und vor der Benutzung den festen Sitz der Befestigungsschrauben. Die Haltestange nicht als Stufe zum hochsteigen benutzen, sich nicht darauf setzen oder sich daran hängen, sie dienen nur als Stütze. **Das Produkt enthält keine gesundheitsschädlichen Substanzen. Der Hersteller lehnt im Falle von Verletzungen, die durch fehlerhafte Installation oder Benutzung hervorgerufen werden, jegliche Verantwortung ab.** Der Benutzer hat das Produkt nach Ende seines Lebenszyklus in einer für diesen Zweck zugelassenen Recyclinganlage des Benutzungslandes zu entsorgen.

RU **Перед установкой данного изделия прочтите следующие инструкции:**
Инструкции по подключению. Рекомендуемая высота – 80 см от пола. Прямые поручни можно устанавливать под углом (135°) или горизонтально. Перед тем, как начать сверлить стену, приложите изделие к стене и обозначьте места для сверления. Дюбели должны соответствовать материалу стены. При установке необходимо использовать все точек крепления. **Уход и обслуживание. ВНИМАНИЕ:** Чтобы обеспечить длительное качество данного изделия и его безопасность для пользователя, мы рекомендуем использовать при его чистке мягкие мыльные растворы. **ВНИМАНИЕ! НЕ ИСПОЛЬЗУЙТЕ** чистящие средства, сделанные с применением: кетонов, углеводов, кислот, щелочей, простых и сложных эфиров. После применения чистящего средства промойте изделие чистой водой. **Меры безопасности.** Поручни повышают безопасность пользователя при условии их правильной установки согласно инструкциям. После установки и перед использованием убедитесь, что крепежные винты плотно затянуты. Не пользуйтесь поручнем как ступенькой, чтобы дотянуться до нужного предмета, не садитесь и не повисайте на нем. Используйте его только в качестве подпорья. **Изделия не содержат вредных для здоровья веществ. Изготовитель не несет ответственность за травмы, полученные в результате неправильной установки или использования этих изделий.** По истечении срока эксплуатации изделия оно должно быть утилизировано специализированными службами в соответствии с требованиями страны, в которой изделие эксплуатировалось.

	A		B		C
	D		E		F
	G		H	6	
				9	



Fabricant & distributeur : PELLET ASC - Département GODONNIER

ZI de Chapotin - 240 rue des Frères Voisin - CS 270048 - 69967 Chaponnay Cedex - France
 Tél. +33 (0)4.78.96.82.20 - Fax +33 (0)4.78.96.70.52 - www.pellet-asc.fr - info@pellet-asc.fr

ZI du Bayon - 6 Rue Jean Moulin - 42150 La Ricamarie - France
 Tél. +33 (0)4.77.81.43.81 - Fax +33 (0)4.77.80.41.84 - www.godonnier.fr - info@godonnier.fr