

<b>Référence Godonnier</b>		080005	
<b>Référence Pellet ASC</b>		047670	
<b>Fonction</b>	Permet de prendre une douche en position assise.		
<b>Descriptif</b>			135 kg
			1,900 kg
<b>Numéro notice</b>	080005		
<b>Date de création</b>	30/09/2021		
<b>Révision n°</b>	01		
<b>Date</b>	15/11/2021		

**Ne pas installer cet équipement avant d'avoir lu les instructions ci-dessous :**

**Instructions de montage.**

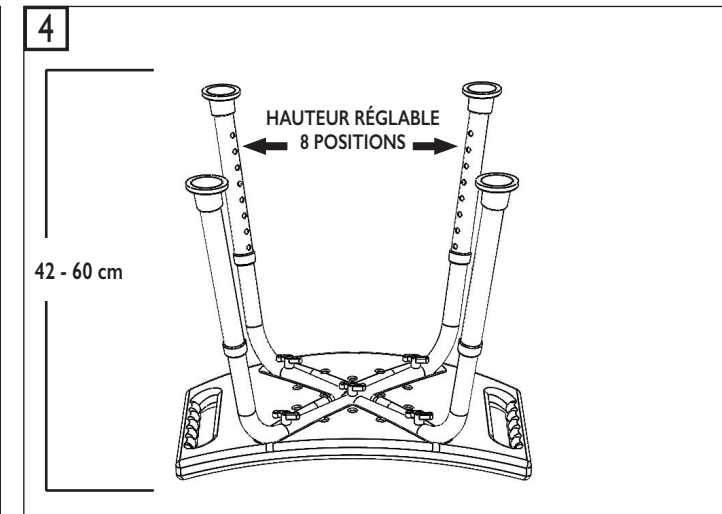
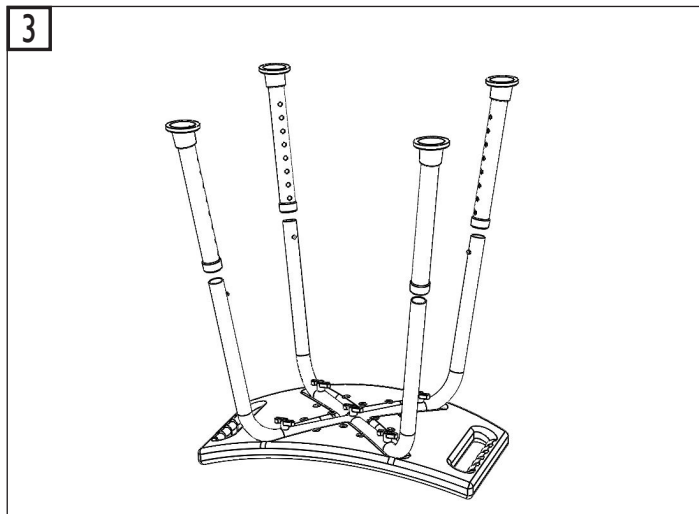
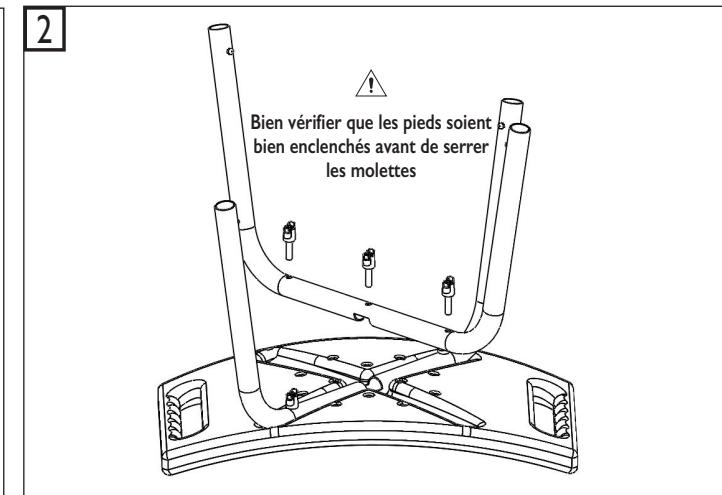
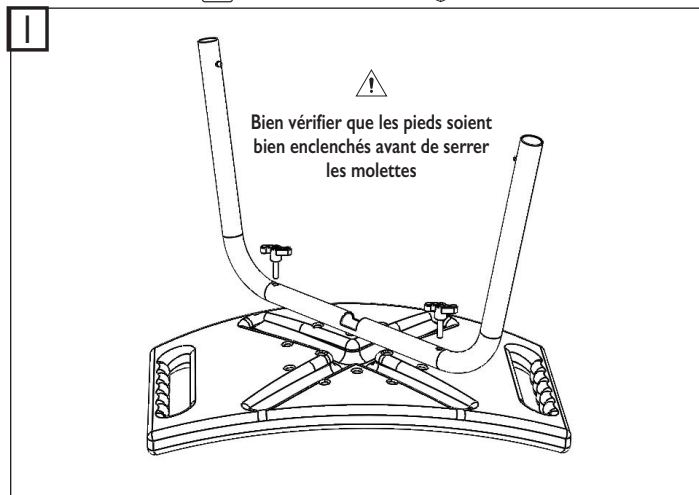
Livré démonté.

**Avertissements liés à la sécurité.** Le tabouret de douche ajoute de la sécurité à l'utilisateur s'il est installé conformément aux instructions. Positionner correctement les pieds avant de serrer les molettes. Après montage et avant utilisation, s'assurer que les molettes de serrage soient bien fixées. Le tabouret sert uniquement à prendre une douche en position assise, il ne doit en aucun cas servir de marche pied ou d'escabeau.

**PRECAUTIONS D'EMPLOI**

**Entretien et nettoyage.** IMPORTANT : Pour garantir la pérennité de ce produit et la sécurité de l'utilisateur, nous recommandons, pour le nettoyage, l'usage des solutions de savon doux. ATTENTION : NE PAS UTILISER de produits de nettoyage à base de cétones, hydrocarbures, acides, bases, esters et éthers. Après utilisation d'un produit de nettoyage, effectuer un rinçage à l'eau claire.

Le produit ne contient aucune substance dangereuse pour la santé. Le distributeur décline toute responsabilité en cas de blessure provoquée par la mauvaise installation ou utilisation de ce produit. En fin de vie, le produit doit être confié par l'utilisateur à la filière de récupération homologuée à cet effet dans le pays d'utilisation.



**Distributeur : PELLET ASC - Département GODONNIER**