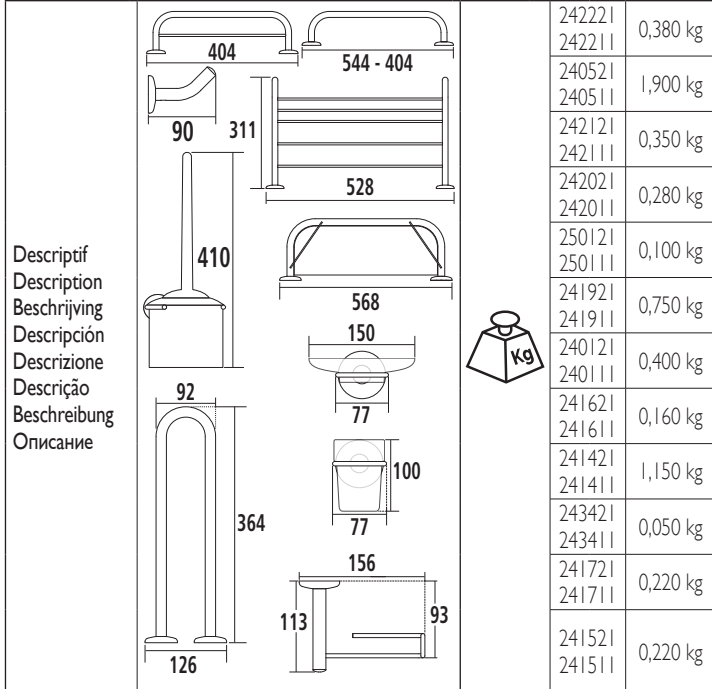


<b>Référence G / Reference G / Referentie G / Referencia G / Codice G / Referência G / Referenz G / Код G :</b>	242211	240511	242111
	242011	250111	241911
	240111	241611	241411
	243411	241711	241511
	242221	240521	242121
	242021	250121	241921
	240121	241621	241421
243421	241721	241521	

<b>Fonction</b>	Porte-serviettes, porte-vêtements. Porte-verre, porte-savon, porte-papier
<b>Function</b>	Towel rail, robe hook. Tumbler holder; soap holder; toilet paper holder.
<b>Funcție</b>	Om handdoeken, kleren, tandenborstel, zeep en toiletpapier op te leggen
<b>Función</b>	Toallero, colgador. Porta-vaso, porta-jabonera, distribuidor de papel higiénico.
<b>Funzione</b>	Porta-salvietta, appendiabito. Porta-bicchiere, porta-sapone, portarotolo.
<b>Função</b>	Permite pousar toalhas, roupas, escova de dentes, sabão e papel higiénico
<b>Funktion</b>	Zum Ablegen von Handtüchern, Kleidung, Zahnbürste, Seife und Toilettenpapier
<b>Назначение</b>	Предназначен(а) для размещения полотенец, одежды, зубных щеток, мыла и туалетной бумаги



<b>Numéro notice / Instruction sheet No. / Fichenummer / Número del manual / Numero manuale / Número do manual / Gebrauchsanweisungsnummer / Номер инструкции</b>	S00001019
<b>Date de création / Creation date / Aanmaakdatum / Fecha de creación / Data di creazione / Data de criação / Erstellungsdatum / Дата создания</b>	01/02/2003
<b>Révision n° / Revision No. / Revisie nr. / Revisión n° / Revisione n° / Revisão n° / Revisionsnr. / № редакци</b>	04
<b>Date / Date / Datum / Fecha / Data / Data / Datum / Дата</b>	29/06/2015

**Ne pas installer cet équipement avant d'avoir lu les instructions ci-dessous :**

**Instructions de montage.** Avant de percer la cloison, présenter physiquement le produit contre le mur puis marquer les emplacements de perçage. Le choix des chevilles doit être adapté au support mural. Les points de fixation doivent être impérativement respectés.

**Entretien et nettoyage. IMPORTANT :** Pour garantir la pérennité de ce produit et la sécurité de l'utilisateur, nous recommandons, pour le nettoyage, l'usage des solutions de savon doux. **ATTENTION : NE PAS UTILISER** de produits de nettoyage à base de cétones, hydrocarbures, acides, bases, esters et éthers. Après utilisation d'un produit de nettoyage, effectuer un rinçage à l'eau claire.

**Avertissements liés à la sécurité.** Après montage et avant utilisation, s'assurer que les vis de fixation sont bien serrées. Les produits sont étudiés et conçus pour l'usage qui leur est attribué. Ces produits ne peuvent en aucun cas être utilisés pour se maintenir, se relever ou se suspendre. Le fabricant décline toute responsabilité en cas de blessure provoquée par la mauvaise installation ou utilisation de ces produits. Le produit ne contient aucune substance dangereuse pour la santé. En fin de vie, le produit doit être confié par l'utilisateur à la filière de récupération homologuée à cet effet dans le pays d'utilisation.

**GB Do not install this equipment before reading the following instructions:**

**Fitting instructions.** Before drilling into the wall, physically hold the product against the wall and mark the position of the holes to be drilled. Plugs have to be selected according to the type of wall. The fixings points have to be necessarily respected.

**Care and maintenance. IMPORTANT:** In order to guarantee the lasting quality of this product and its safety for the user, we recommend that when cleaning it you should use mild soap solutions. **CAUTION: DO NOT USE** cleaning products made of: etones, hydrocarbons, acids, bases, esters and ethers. After use of a cleaning product, make a rinsing in the clear water.

**Safety warnings.** After fitting and before using, make sure that the fixing screws are tightened securely. These products are studied and designed for their own use. They can not be used to take support, to get up or hang. The manufacturer shall have no liability for any injury caused by improper installation or use of these products. The product does not contain any hazardous substances. At the end of its life cycle, the user must have the product recycled by a certified facility in the country of use.

**NL Installeer deze uitrustung pas nadat u de onderstaande instructies gelezen hebt :**

**Tips voor.** Alvorens de muur te doorboren houdt u het product tegen de muur en markeert de plaatsen waar u moet boren. De kracht die wordt verdragen door de wandbevestiging vraagt een precieze selectie van schroefvoeren en pluggen die is afgestemd op het karakter van de wandsteun. Bevestigingspunten moeten op deze plaats worden aangebracht.

**Onderhoud en reiniging. OPGELET: GEBRUIK NOOIT** reinigingsmiddelen op basis van: ketonen, koolwaterstoffen, zuren, basen, esters en ethers. Na gebruik van een reinigingsproduct moet u met helder water spoelen.

**Veiligheidswaarschuwingen.** Na de montage en voor het gebruik ervan, moet u er zich van vergewissen dat de bevestigingsschroeven goed zijn vastgeschroefd. De producten zijn bestudeerd en geproduceerd voor het bedoelde gebruik. Deze producten mogen in geen geval gebruikt worden om zich vast te houden, zich op te trekken of aan te hangen. De fabrikant wijst elke verantwoordelijkheid af indien u gewond raakt door een verkeerde installatie of een verkeerd gebruik van deze producten. Het product bevat geen enkele schadelijke stof voor de gezondheid. Op het einde van zijn levensduur, moet het product door de gebruiker aan een daartoe goedgekeurde recyclage-instelling worden toevertrouwd in het land waar het gebruikt wordt.

**ES No montar antes haber leído los consejos de montaje:**

**Consejos para el montaje.** Antes de perforar la mampara, presente el producto contra la pared y luego marque los lugares donde debe taladrar: La selección de los tacos tiene que ser adaptada al soporte mural. Los puntos de fijación tienen que ser obligatoriamente respetados.

**Mantenimiento y limpieza. IMPORTANTE:** Para garantizar la perennidad de este producto y la seguridad del usuario, recomendamos para su limpieza usar soluciones de jabón suave. **ATENCIÓN: NO UTILIZAR** productos de limpieza a base de: cetonas, hidrocarburos, ácidos, bases, ésteres y éteres. Después de utilización de un producto de limpieza, efectuar un enjuague al agua clara.

**Advertencias relativas a la seguridad.** Después el montaje y antes de la utilización, asegúrese que los tornillos de fijación son bien apretados. Estos productos son estudiados y concebidos para el uso al cual se destinan. Se desaconseja formalmente utilizar estos productos para sujetarse o apoyarse. El fabricante declina toda responsabilidad en caso de herida provocada por la mala instalación o utilización de estos productos. El producto no contiene ninguna sustancia peligrosa para la salud.

Al final del ciclo de vida del producto, el usuario debe confiárselo a la red de recuperación homologada para este fin en el país de utilización.

**IT Non installare questo prodotto senza aver letto le istruzioni sotto elencate :**

**Istruzioni di montaggio.** Prima di forare la parete, presentare fisicamente il prodotto contro il muro e segnare i punti di perforazione. La scelta dei tasselli deve essere adatta al supporto murale. I punti di fissaggio devono essere assolutamente rispettati.

**Manutenzione e pulizia. IMPORTANTE:** Per garantire la sua perennità e la sicurezza dell'utente, raccomandiamo di pulirlo con soluzioni di sapone delicato. **ATTENZIONE : NON UTILIZZARE** prodotti detergenti a base di : chetoni, idrocarburi, acidi, basi, esteri e eteri. Dopo utilizzazione di un prodotto di pulizia, effettuare una risciacquatura all'acqua naturale.

**Avvertenze legate alla sicurezza.** Dopo il montaggio e prima dell'utilizzazione, assicurarsi che le viti di fissaggio sono ben strette. Questi prodotti sono studiati e concepiti per l'uso al quale sono destinati. Si sconsiglia tassativamente di utilizzare questi prodotti per mantenersi o appoggiarsi. Il fabbricante declina ogni responsabilità in caso di ferita provocata da una cattiva installazione o utilizzazione di questi prodotti. Il prodotto non contiene sostanze pericolose per la salute.

Il prodotto deve essere smaltito dall'utilizzatore in accordo con quanto previsto dalle leggi vigenti nel paese di utilizzo.

**PT Não instalar este equipamento antes de ler as instruções abaixo:**

**Conselhos de instalação.** Antes de perfurar o tabique, apresentar fisicamente o produto contra a parede e em seguida marcar os pontos de perfuração. Os esforços suportados pela fixação à parede exigem uma selecção cuidadosa dos parafusos e das buchas em função do tipo de parede. Os pontos de fixação devem ser imperativamente respeitados.

**Manutenção e cuidados. IMPORTANTE:** Para garantir a perenidade deste artigo e a segurança do utilizador, recomendamos para a limpeza, a utilização de soluções de sabão suave. **CUIDADO: NÃO UTILIZAR** produtos de limpeza à base de: acetonas, hidrocarbonetos, ácidos, bases, ésteres e éteres. Após utilização de um produto de limpeza, efectuar uma enxaguadela com água limpa.

**Advertências ligadas à segurança.** Após a montagem e antes da utilização, verifique se os parafusos de fixação estão bem apertados. Os produtos são estudados e fabricados para a utilização que lhe é atribuída. Estes produtos não podem de forma alguma serem utilizados para segurar-se, levantar-se ou pendurar-se. O fabricante declina qualquer responsabilidade em caso de ferimento provocado por uma instalação incorrecta ou por uma utilização destes produtos. O produto não contém qualquer substância perigosa para a saúde.

Em fim de vida, o produto deve ser entregue pelo utilizador à fileira de recuperação homologada para esse efeito no país de utilização.

**DE Bitte installieren Sie die Ausrüstung erst, nachdem Sie die**

### untenstehenden Anweisungen gelesen haben:

**Montageanweisungen.** Vor Ausführung der Wandbohrungen, das Produkt gegen die Wand haften und die Bohrstellen kennzeichnen. Die Dübel müssen der Wandsubstanz entsprechend ausgewählt werden. Die Befestigungspunkte müssen unbedingt berücksichtigt werden.

**Wartung und Reinigung. WICHTIG:** Um die Lebensdauer dieses Produktes und die Benutzersicherheit zu gewährleisten, empfehlen wir eine Reinigung mit milden Seifenlösungen. **ACHTUNG: BITTE KEINE** keton-, kohlenwasserstoff-, säure-, base-, ester-, oder ätherhaltigen Reinigungsmittel benutzen. Nach Benutzung eines Reinigungsmittels bitte mit klarem Wasser nachspülen.

**Zu Ihrer Sicherheit.** Überprüfen Sie nach der Montage und vor der Benutzung den festen Sitz der Befestigungsschrauben. Die Produkte wurden ausschließlich für die Verwendung entwickelt und hergestellt, für die sie bestimmt sind. Sich nicht auf die Produkte stellen oder setzen, sich nicht daran abstützen oder hängen. Der Hersteller lehnt im Falle von Verletzungen, die durch die fehlerhafte Installierung oder Benutzung dieser Produkte hervorgerufen werden, jegliche Verantwortung ab. Das Produkt enthält keine gesundheitsschädlichen Substanzen.

Der Benutzer hat das Produkt nach Ende seines Lebenszyklus in einer für diesen Zweck zugelassenen Recyclinganlage des Benutzungslandes zu entsorgen.

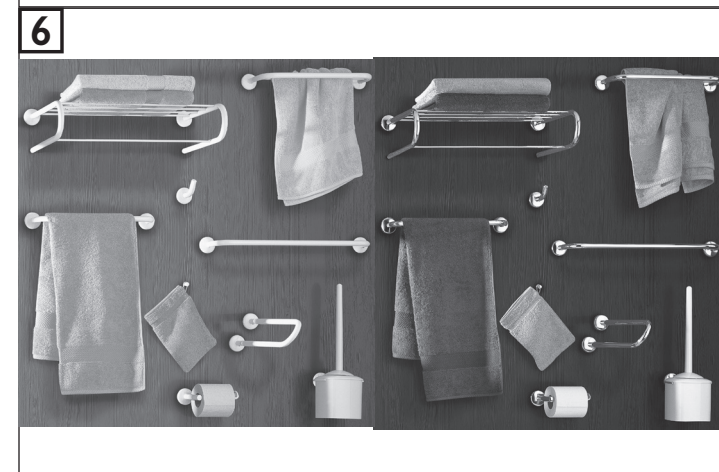
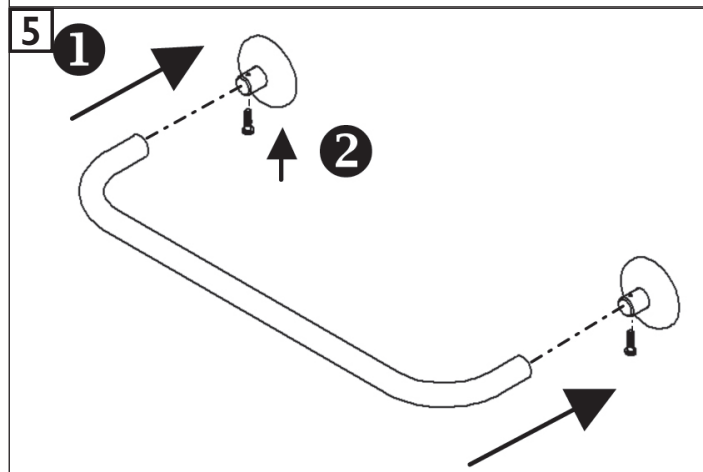
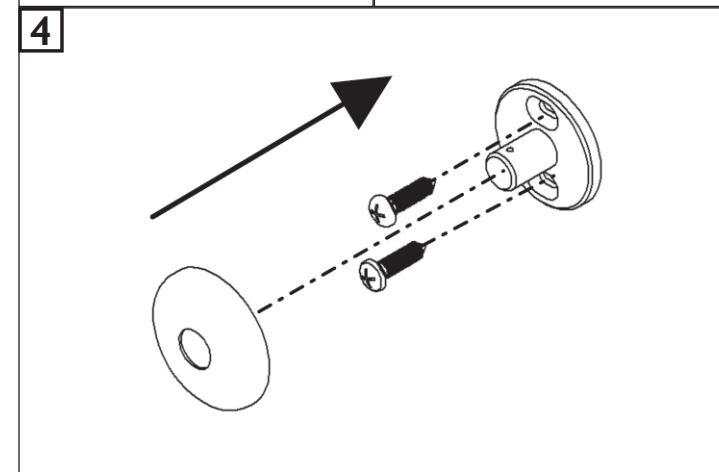
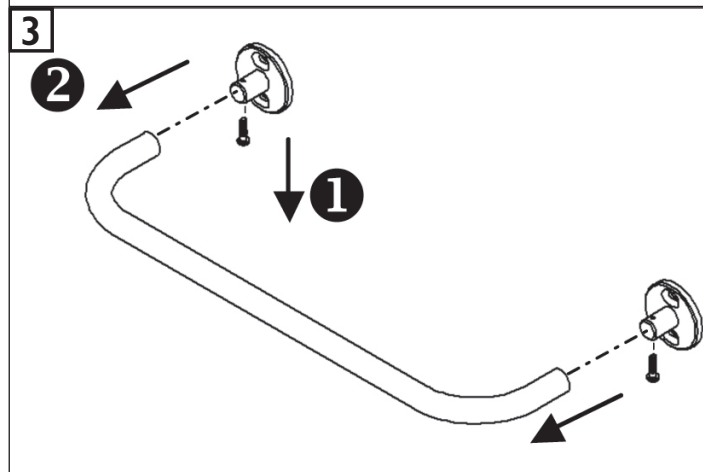
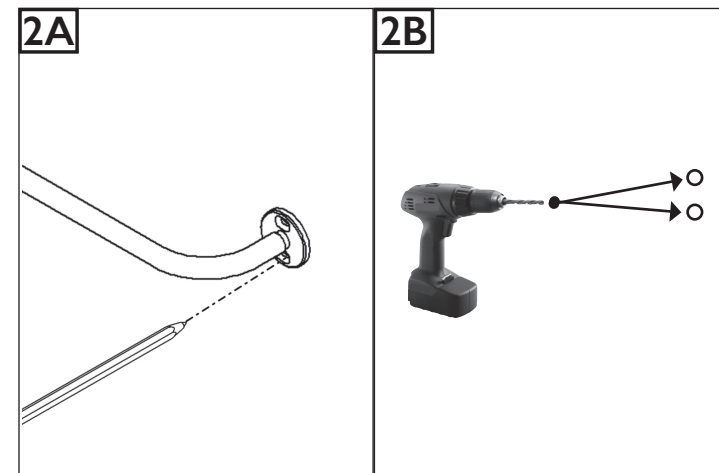
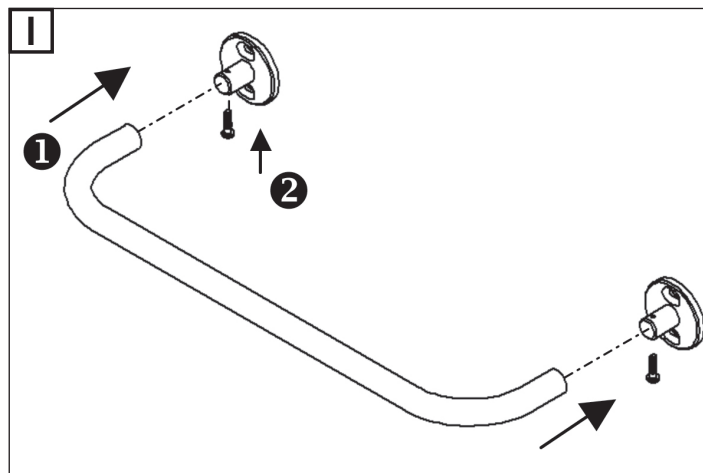
### RU Перед установкой данного изделия прочтите следующие инструкции:

**Инструкции по подключению.** Перед тем, как начать сверлить стену, приложите изделие к стене и обозначьте места для сверления. Дюбели должны соответствовать материалу стены. При установке необходимо использовать все точек крепления.

**Уход и обслуживание. ВНИМАНИЕ:** Чтобы обеспечить длительное качество данного изделия и его безопасность для пользователя, мы рекомендуем использовать при его чистке мягкие мыльные растворы. **ВНИМАНИЕ! НЕ ИСПОЛЬЗУЙТЕ** чистящие средства, сделанные с применением: кетонов, углеводов, кислот, щелочей, простых и сложных эфиров. После применения чистящего средства промойте изделие чистой водой.

**Меры безопасности.** После установки и перед использованием убедиться, что крепежные винты плотно затянуты. Полка разработана и изготовлена для применения по назначению. Не допускается использовать изделие, чтобы держаться за него, подниматься с его помощью или висеть на нем. Изготовитель снимает с себя всякую ответственность за травмы, полученные в результате неправильной установки или использования полки. Изделие не содержит вредных для здоровья веществ.

По истечении срока эксплуатации изделия оно должно быть утилизировано специализированными службами в соответствии с требованиями страны, в которой изделие эксплуатировалось.



Fabricant et distributeur : GODONNIER SAS

ZI du Bayon - 4 Rue Jean Moulin - 42150 La Ricamarie - France

Tél. +33 (0)4.77.81.43.81 - Fax +33 (0)4.77.80.41.84 - Web Site : [www.godonnier.fr](http://www.godonnier.fr) - e-mail : [info@godonnier.fr](mailto:info@godonnier.fr)