

Référence P / Reference P / Referentie P / Referencia P / Codice P / Referência P / Referenz P / Код P :	047678 047679
Référence G / Reference G / Referentie G / Referencia G / Codice G / Referência G / Referenz G / Код G :	133600
Fonction Function Functie Función Funzione Função Funktion Назначение	Permet de prendre une douche en position assise. Allows to take a shower in a seated position. Zo kan u zittend een douche nemen. Permite tomar una ducha en posición sentada. Permette di prendere una doccia in posizione seduta. Permite tomar um duche sentado. Ermöglicht es, im Sitzen zu duschen. Позволяет принимать душ в положении сидя.
Descriptif Description Beschrijving Descripción Descrizione Descrição Beschreibung Описание	 140 kg 3,940 kg
Numéro notice / Instruction sheet No. / Fichenummer / Número del manual / Numero manuale / Número do manual / Gebrauchsanweisungsnummer / Номер инструкции	S00001629
Date de création / Creation date / Aanmaakdatum / Fecha de creación / Data di creazione / Data de criação / Erstellungsdatum / Дата создания	30/10/2006
Révision n° / Revision No. / Revisie nr. / Revisión n° / Revisione n° / Revisão n° / Revisionsnr. / № редакци	07
Date / Date / Datum / Fecha / Data / Data / Datum / Дата	05/11/2015

**Ne pas installer cet équipement avant d'avoir lu les instructions ci-dessous :**

**Instructions de montage.** Livré démonté. **Entretien et nettoyage.** IMPORTANT : Pour garantir la pérennité de ce produit et la sécurité de l'utilisateur, nous recommandons, pour le nettoyage, l'usage des solutions de savon doux. **ATTENTION : NE PAS UTILISER** de produits de nettoyage à base de cétones, hydrocarbures, acides, bases, esters et éthers. Après utilisation d'un produit de nettoyage, effectuer un rinçage à l'eau claire. **Avvertissements liés à la sécurité.** Le tabouret de douche ajoute de la sécurité à l'utilisateur si il est installé conformément aux instructions. Après montage et avant utilisation, s'assurer que les vis de fixation soient bien fixées. Le tabouret sert uniquement à prendre une douche en position assise, il ne doit en aucun cas servir de marche pied ou d'escabeau. Le produit ne contient aucune substance dangereuse pour la santé. Le fabricant décline toute responsabilité en cas de blessure provoquée par la mauvaise installation ou utilisation de ce tabouret de douche. En fin de vie, le produit doit être confié par l'utilisateur à la filière de récupération homologuée à cet effet dans le pays d'utilisation.

**Do not install this equipment before reading the following**

**instructions:**

**Fitting instructions.** Supplied dismantled. **Care and maintenance.** IMPORTANT: In order to guarantee the lasting quality of this product and its safety for the user, we recommend that when cleaning it you should use mild soap solutions. **CAUTION: DO NOT USE** cleaning products made of: etones, hydrocarbons, acids, bases, esters and ethers. After use of a cleaning product, make a rinsing in the clear water. **Safety warnings.** The shower seat adds security to the user if it is fitted according to instructions. After fitting and before using, make sure that the fixing screws are tightened securely. The shower stool is designed to be used in seated position. To guarantee the user's safety, it is not advised to rise up on the stool. The product does not contain any hazardous substances. The manufacturer shall have no liability for any injury caused by improper installation or use of this shower stool. At the end of its life cycle, the user must have the product recycled by a certified facility in the country of use.

**Installeer deze uitrusting pas nadat u de onderstaande instructies gelezen hebt :**

**Tips voor.** Gedemonteerd geleverd. **Onderhoud en reiniging.** OPGELET: **GEBRUIK NOOIT** reinigingsmiddelen op basis van: ketonen, koolwaterstoffen, zuren, basen, esters en ethers. Na gebruik van een reinigingsproduct moet u met helder water spoelen. **Veiligheids waarschuwingen.** De douchestoel biedt de gebruiker meer veiligheid indien hij volgens de instructies geïnstalleerd wordt. Na de montage en vooraleer u de stoel gebruikt, moet u er zich van vergewissen dat de bevestigingsschroeven goed zijn vastgeschroefd. De douchestoel is ontworpen om in zitstand gebruikt te worden. De stoel mag in geen enkel geval gebruikt worden als trede of als kruk. Het product bevat geen enkele stof die gevaarlijk is voor de gezondheid. De producent wijst alle aansprakelijkheid indien u gewond raakt door een verkeerde installatie of het verkeerde gebruik van deze douchestoel. Op het einde van zijn levensduur, moet het product door de gebruiker aan een daartoe goedgekeurde recyclage-instelling worden toevertrouwd in het land waar het gebruikt wordt.

**No montar antes haber leído los consejos de montaje:**

**Consejos para el montaje.** Entregado desmontado. **Mantenimiento y limpieza.** IMPORTANT: Para garantizar la perennidad de este producto y la seguridad del usuario, recomendamos para su limpieza usar soluciones de jabón suave. **ATENCIÓN: NO UTILIZAR** productos de limpieza a base de: cetonas, hidrocarburos, ácidos, bases, ésteres y éteres. Después de utilización de un producto de limpieza, efectuar un enjuague al agua clara. **Advertencias relativas a la seguridad.** El taburete de ducha añade seguridad al utilizador si es montado conforme a las instrucciones. Después el montaje y antes de la utilización, asegurarse que los tornillos de fijación son bien apretados. Este taburete es concebido para un uso en posición sentada. Para garantizar la seguridad del utilizador, no es recomendado subir de pie sobre el asiento. El producto no contiene ninguna sustancia peligrosa para la salud. El fabricante declina toda responsabilidad en caso de herida provocada por la mala instalación o utilización de este taburete. Al final del ciclo de vida del producto, el usuario debe confiarlo a la red de recuperación homologada para este fin en el país de utilización.

**Non installare questo prodotto senza aver letto le istruzioni sotto elencate :**

**Istruzioni di montaggio.** Consegnato smontato. **Manutenzione e pulizia.** IMPORTANT: Per garantire la sua perennità e la sicurezza dell'utente, raccomandiamo di pulirlo con soluzioni di sapone delicato. **ATTENZIONE : NON UTILIZZARE** prodotti detergenti a base di : chetoni, idrocarburi, acidi, basi, esteri e eteri. Dopo utilizzazione di un prodotto di pulizia, effettuare una risciacquatura all'acqua naturale. **Avvertenze legate alla sicurezza.** Lo sgabello da doccia aggiunge sicurezza all'utente se è montato in conformità con le istruzioni. Dopo il montaggio e prima dell'utilizzazione, assicurarsi che le viti di fissaggio sono ben strette. Lo sgabello è concepito per un uso in posizione seduta. Per garantire la sicurezza dell'utente, è sconsigliato salire sopra il sedile in piedi. Il prodotto non contiene sostanze pericolose per la salute. Il fabbricante declina ogni responsabilità in caso di ferita provocata da una cattiva installazione o utilizzazione di questo sgabello da doccia. Il prodotto deve essere smaltito dall'utilizzatore in accordo con quanto previsto dalle leggi vigenti nel paese di utilizzo.

**Não instalar este equipamento antes de ler as instruções abaixo:**

**Conselhos de instalação.** Entregue desmontado. **Manutenção e cuidados.** IMPORTANT: Para garantir a perennidade deste artigo e a segurança do utilizador, recomendamos para a limpeza, a utilização de soluções de sabão suave. **CUIDADO: NÃO UTILIZAR** produtos de limpeza à base de: acetonas, hidrocarbonetos, ácidos, bases, ésteres e éteres. Após utilização de um produto de limpeza, efectuar uma enxaguadela com água limpa. **Advertências ligadas à segurança.** O assento de duche confere uma segurança suplementar ao utilizador se for instalado em conformidade com as instruções. Após montagem e antes de utilização, assegurar-se de que os parafusos de fixação foram bem apertados. O assento de duche foi concebido para uma utilização em posição sentada. Para garantir a segurança do utilizador, é formalmente desaconselhado ficar em pé em cima do assento. El producto no contiene ninguna sustancia peligrosa para la salud. El fabricante declina toda responsabilidad en caso de herida provocada por la mala instalación o utilización de este assento de duche. Em fim de vida, o produto deve ser entregue pelo utilizador à fliera de recuperação homologada para esse efeito no país de utilização.

**Bitte installieren Sie die Ausrüstung erst, nachdem Sie die untenstehenden Anweisungen gelesen haben:**

**Montageanweisungen.** Zerlegt geliefert. **Wartung und Reinigung.** WICHTIG: Um die Lebensdauer dieses Produktes und die Benutzersicherheit zu gewährleisten, empfehlen wir eine Reinigung mit milden Seifenlösungen. **ACHTUNG: BITTE KEINE** keton-, kohlenwasserstoff-, säure-, base-, ester-, oder ätherhaltigen Reinigungsmittel benutzen. Nach Benutzung eines Reinigungsmittels bitte mit klarem Wasser nachspülen. **Zu Ihrer Sicherheit.** Wenn der Duschsitz den Anweisungen entsprechend angebracht wurde, erhöht er die Sicherheit des Benutzers. Überprüfen Sie nach der Montage und vor der Benutzung den festen Sitz der Befestigungsschrauben. Der Duschsitz ist ausschließlich zum Duschen in Sitzposition konzipiert, es wird ausdrücklich davon abgeraten, ihn als Trittpläche oder Leiter zu benutzen. Das Produkt enthält keine gesundheitsschädlichen Substanzen. Der Hersteller lehnt im Falle von Verletzungen,

die durch die fehlerhafte Installierung oder Benutzung dieses Duschsitzes hervorgerufen werden, jegliche Verantwortung ab. ~~☒~~ Der Benutzer hat das Produkt nach Ende seines Lebenszyklus in einer für diesen Zweck zugelassenen Recyclinganlage des Benutzungslandes zu entsorgen.

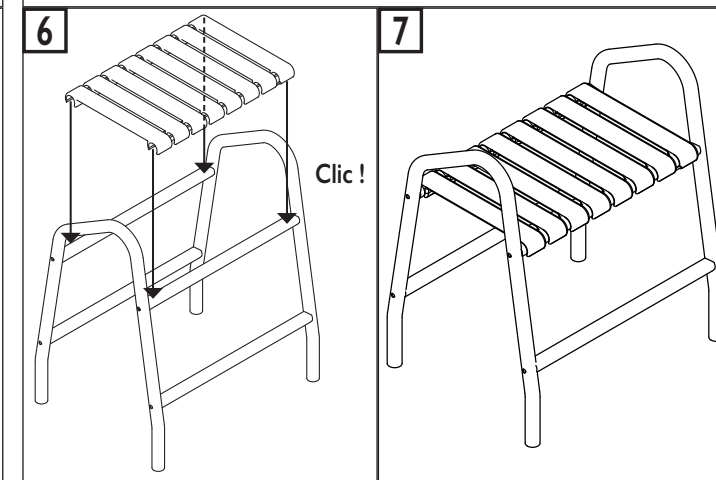
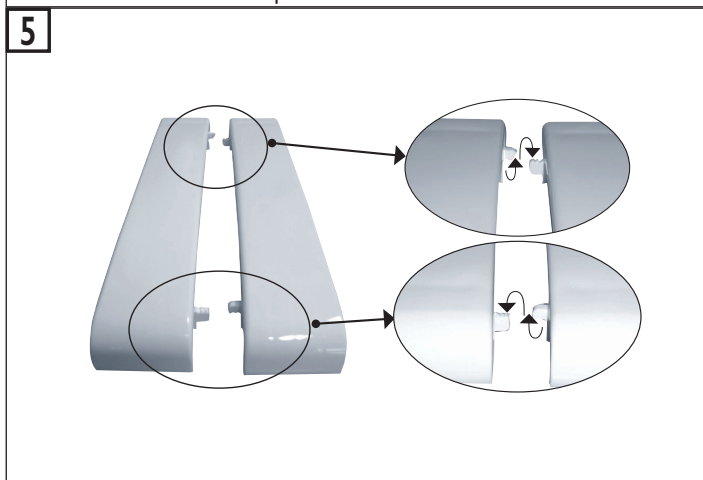
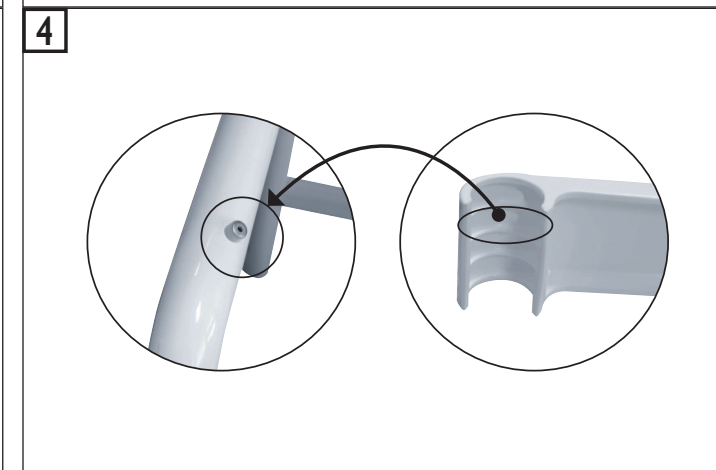
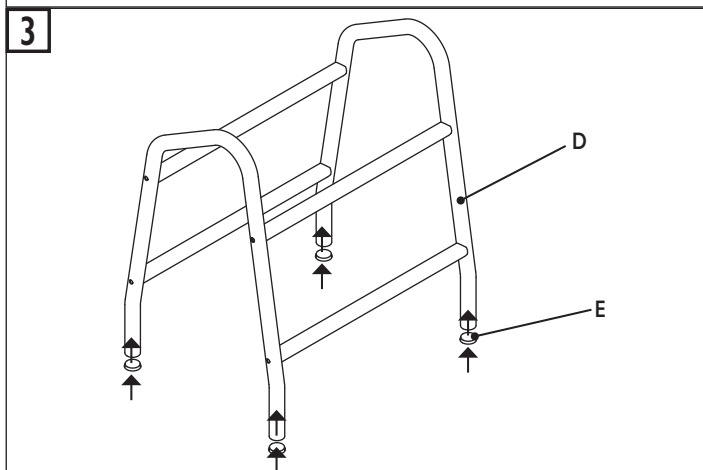
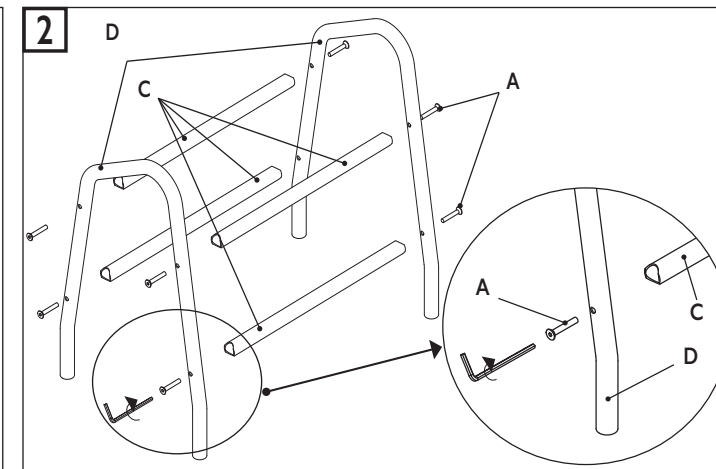
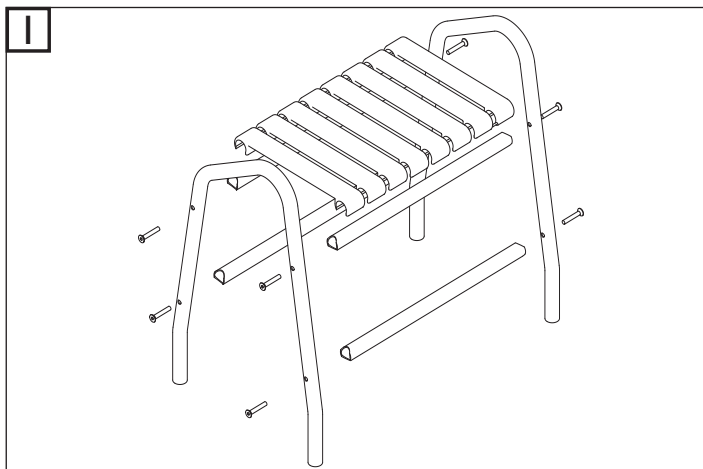
**RU** **Перед установкой данного изделия прочтите следующие инструкции:**

**Инструкции по подключению. Поставляется в разобранном виде.**

**Уход и обслуживание. ВНИМАНИЕ:** Чтобы обеспечить длительное качество данного изделия и его безопасность для пользователя, мы рекомендуем использовать при его чистке мягкие мыльные растворы. **ВНИМАНИЕ! НЕ ИСПОЛЬЗУЙТЕ** чистящие средства, сделанные с применением: кетонов, углеводов, кислот, щелочей, простых и сложных эфиров. После применения чистящего средства промойте изделие чистой водой.

**⚠ Меры безопасности.** Табурет для душа повышает безопасность пользователя при условии его правильной установки согласно инструкциям. После установки и перед использованием убедиться, что крепежные винты плотно затянуты. Табурет предназначен исключительно для принятия душа в положении сидя. Запрещается использовать изделие в качестве табурета-подставки или табурета-лестницы. Изделие не содержит вредных для здоровья веществ. Изготовитель снимает с себя всякую ответственность за травмы, полученные в результате неправильной установки или использования табурета для душа. ~~☒~~ По истечении срока эксплуатации изделия оно должно быть утилизировано специализированными службами в соответствии с требованиями страны, в которой изделие эксплуатировалось.

	<b>A</b> 8		<b>B</b> 5
	<b>C</b> 4		<b>D</b> 2
	<b>E</b> 4		



**Fabricant : GODONNIER SAS**

ZI du Bayon - 4 Rue Jean Moulin - 42150 La Ricamarie - France

Tél. +33 (0)4.77.81.43.81 - Fax +33 (0)4.77.80.41.84 - Web Site : [www.godonnier.fr](http://www.godonnier.fr) - e-mail : [info@godonnier.fr](mailto:info@godonnier.fr)

**Distributeurs : GODONNIER SAS & PELLET ASC**

ZI de Chapotin - 240 rue des Frères Voisin - CS 270048 - 69967 Chaponnay - France

Tél. +33 (0)4.78.96.82.20 - Fax +33 (0)4.78.96.70.52 - Web Site : [www.pellet-asc.fr](http://www.pellet-asc.fr) - e-mail : [info@pellet-asc.fr](mailto:info@pellet-asc.fr)