

<b>Référence G / Reference G / Referentie G / Código G / Codice G /</b> <b>Referência G / Referenz G :</b>		488501
<b>Référence P / Reference P / Referentie P / Código P / Codice P /</b> <b>Referência P / Referenz P :</b>		047635
<b>Fonction</b> <b>Function</b> <b>Functie</b> <b>Función</b> <b>Funzione</b> <b>Função</b> <b>Funktion</b>	Permet de sécuriser la position assise sous la douche ou dans les toilettes. Enables to reassure the seating position on the shower or toilets. Zorgt voor een veiligere zitplaats onder de douche of op het toilet. Permite hacer más segura la posición sentada en la ducha o en el WC. Garantisce una maggiore sicurezza alla posizione seduta sotto la doccia o nei WC. Permite proteger a posição sedentária no duche ou na banheira. Schenkt Sicherheit beim Sitzen unter der Dusche oder auf der Toilette.	
<b>Descriptif</b> <b>Description</b> <b>Beschrijving</b> <b>Descrición</b> <b>Descrizione</b> <b>Descrição</b> <b>Beschreibung</b>		60 kg 1,100 kg
<b>Numéro notice / Instruction sheet no / Fichenummer / Número instrucciones / Numero manuale / Número do manual /</b> <b>Gebrauchsanweisungsnummer</b>		S00001631
<b>Date de création / Creation's date / Aanmaakdatum / Fecha de creación / Data di creazione / Data de criação / Erstellungsdatum</b>		22/12/2006
<b>Révision n° / Revision no. / Revisie nr. / Revisión n° / Revisione n° /</b> <b>Revisão n° / Revisionsnr.</b>		07
<b>Date / Date / Datum / Fecha / Data / Data / Datum</b>		08/07/2015

**Ne pas installer cet équipement avant d'avoir lu les instructions ci-dessous :**

**Instructions de montage.** Accessoires nécessaires : 6 chevilles adaptées au support mural et 6 vis inox. Important : Ø 4,5 mm avec tête de vis Ø inférieur à 7 mm. Avant de percer la cloison, présenter physiquement le produit contre le mur puis marquer les emplacements de perçage. Les 3 points de fixation doivent être impérativement respectés. Une fois le support fixé au mur, installer l'accoudoir à l'aide de l'axe de soutien. Insérer les vis à écrous fournies à travers les pattes et l'axe de soutien puis visser. Placer ensuite le cache supérieur et vérifier la bonne jonction par rapport à la cloison. Monter ensuite le cache de protection inférieur sur le support en l'encastant au cache supérieur. Assembler les 2 caches (vis de jonction). Hauteur recommandée : 70-75 cm du sol. Poids maximum autorisé : 60 kg. **Entretien et nettoyage.** **IMPORTANT :** Pour garantir la pérennité de ce produit et la sécurité de l'utilisateur, nous recommandons, pour le nettoyage, l'usage des solutions de savon doux. **ATTENTION : NE PAS UTILISER** de produits de nettoyage à base de cétones, hydrocarbures, acides, bases, esters et éthers. Après utilisation

d'un produit de nettoyage, effectuer un rinçage à l'eau claire. **Avertissements liés à la sécurité.** Permet de sécuriser la position assise sous la douche ou dans les toilettes. Attention, pour fonction véritable d'appui, voir nos barres de relèvement. L'accoudoir relevable pour siège de douche ajoute de la sécurité à l'utilisateur si il est installé conformément aux instructions. Les efforts supportés par la fixation murale nécessitent une parfaite sélection de la visserie et des chevilles en fonction de la nature du support mural. Après montage et avant utilisation, s'assurer que les molettes de blocage soient serrées en fonction de la mobilité souhaitée. L'accoudoir relevable est conçu pour une utilisation en position assise. Pour garantir la sécurité de l'utilisateur, il est formellement déconseillé de monter debout sur l'accoudoir; de se suspendre à cet accoudoir et ne doit pas être utilisé en tant que barre d'appui. Afin d'éviter tous risques de pincement, ne pas mettre les doigts dans les parties mobiles. Le produit ne contient aucune substance dangereuse pour la santé. Le fabricant décline toute responsabilité en cas de blessure provoquée par la mauvaise installation ou utilisation de cet accoudoir. En fin de vie, le produit doit être confié par l'utilisateur à la filière de

récupération homologuée à cet effet dans le pays d'utilisation.

**GB Do not install this equipment before reading the following instructions:**

**Fitting instructions.** Necessary accessories: 6 plugs adapted to the wall-mounted support and 6 stainless steel screws. Important: Ø 4,5 mm with screw head Ø inferior to 7 mm. Before drilling the wall, physically hold the product against the wall and mark the position of the holes to be drilled. The 3 fixing points have to be necessarily respected. When the support has been fixed, fit the armrest with the support axis. Insert the provided screws through legs and the support axis, then screw. After, fit the superior protection cover first, and the inferior one, after. Assemble the 2 covers with screws. Recommended height: 70-75 cm from the ground. Max. authorized weight : 60 kg. **Care and maintenance.** **IMPORTANT:** In order to guarantee the lasting quality of this product and its safety for the user, we recommend that when cleaning it you should use mild soap solutions. **CAUTION: DO NOT USE** cleaning products made of: etones, hydrocarbons, acids, bases, esters and ethers. After use of a cleaning product, make a rinsing in the clear water.

**Safety warnings.** Enables to reassure the seating position on the shower or toilets. Take care, do not use this product as a grab bar. The armrest adds security to the user if it is fitted according to instructions. After fitting and before using, make sure that the fixing screws are tightened securely. To guarantee the user's safety, it is not advised to rise up on the armrest. **DO NOT USE** it as a grab bar. To avoid any pinching risks, do not put fingers in the mobile parts. The product does not contain any hazardous substances. The manufacturer shall have no liability for any injury caused by improper installation or use of this armrest. At the end of its life cycle, the user must have the product recycled by a certified facility in the country of use.

**NL Installeer deze uitrusting pas nadat u de onderstaande instructies gelezen**

**hebt :** **Tips voor.** Benodigheden: 6 pluggen die aan de muurhouder aangepast zijn en 6 inox schroeven. Belangrijk: Ø 4,5 mm met schroefkop Ø kleiner dan 7 mm. Vooraleer de wand te doorboren, het product tegen de muur plaatsen en de boorgaten markeren. De 3 bevestigingspunten moeten strikt nageleefd worden. Eens de houder op de muur bevestigd is, de armsteun installeren met behulp van de steunas. De geleverde schroeven door de klemmen en de steunas steken en vastschroeven. Vervolgens de bovenste afdekking plaatsen en controleren of deze goed met de wand verbonden is. Daarna de onderste beschermingsafdekking op de houder monteren door deze in de bovenste dekking te voegen. De 2 afdekkingen monteren (verbindingsschroef). Aanbevolen hoogte: 70-75 cm van de grond. Maximaal toegelaten gewicht: 60 kg. **Onderhoud en reiniging.** **OPGELET: GEBRUIK NOOIT** reinigingsmiddelen op basis van: ketonen, koolwaterstoffen, zuren, basen, esters en ethers. Na gebruik van een reinigingsproduct moet u met helder water spoelen. **Veiligheids waarschuwingen.** Zorgt voor een veiligere zitplaats onder de douche of op het toilet. Opgelet: voor een echte steunfunctie, gebruikt u best onze opklapbare grepen. De opklapbare armsteun voor het douchezitje biedt de gebruiker meer veiligheid indien hij volgens de instructies geïnstalleerd is. De belasting die door de muurbevestiging gedragen wordt, vereist een perfecte selectie van schroeven en pluggen volgens de aard van de muurhouder. Na montage en vooraleer deze te gebruiken, moet u er zich van vergewissen dat de blokkeringswielletjes zijn aangespannen volgens de gewenste mobiliteit. De opklapbare armsteun is ontworpen voor gebruik in zitpositie. Om de veiligheid van de gebruiker te waarborgen, wordt het strikt afgeraden om op deze steun te gaan staan om te monteren, er zaken aan te hangen of deze als steun te gebruiken. Om alle gevaar op inklemming te vermijden, de vingers niet tussen de bewegende delen steken. Het product bevat geen enkele stof die de gezondheid kan schaden. De producent wijst elke aansprakelijkheid af bij verwondingen die veroorzaakt worden door een verkeerde installatie of een foutief gebruik van deze armsteun. Op het einde van zijn levensduur, moet het product door de gebruiker aan een daartoe goedgekeurde recyclage-instelling worden toevertrouwd in het land waar het gebruikt wordt.

**ES No montar antes haber leído los consejos de montaje:** **Consejos para el montaje.** Accesorios necesarios: 6 tacos adaptados al soporte mural y 6 tornillos inox. Importante: tornillos Ø 4,5 mm, con una cabeza de Ø inferior a 7 mm. Antes de taladrar, presentar físicamente el producto contra la pared y marcar la posición de los taladros. Deben respetarse imperativamente los 3 puntos de fijación. Una vez que el soporte está fijado a la pared, instalar el apoyabrazos con ayuda del eje de apoyo. Introducir los

tornillos incluidos a través de las patas y del eje de apoyo y atornillar. Colocar seguidamente la tapa superior y verificar que la unión, con relación a la pared, sea correcta. Montar seguidamente la tapa de protección inferior en el soporte empotrándolo en la tapa superior. Ensamblar las dos tapas (tornillo de ensamblado). Altura

recomendada: 70-75 cm desde el suelo. Peso máximo autorizado: 60 kg. **Mantenimiento y limpieza.** **IMPORTANTE:** Para garantizar la perennidad de este producto y la seguridad del usuario, recomendamos para su limpieza usar soluciones de jabón suave. **ATENCIÓN: NO UTILIZAR** productos de limpieza a base de: cetonas, hidrocarburos, ácidos, bases, ésteres y éteres. Después de utilización de un producto de limpieza, efectuar un enjuague al agua clara. **Advertencias relativas a la seguridad.** Permite hacer más segura la posición sentada en la ducha o en el WC. Atención, para una verdadera función de apoyo, ver nuestras barras de levantamiento. El apoyabrazos elevable para asiento de ducha añade seguridad al usuario si está instalado conforme a las instrucciones. Los esfuerzos soportados por la fijación mural necesitan que los tornillos y los tacos sean correctamente elegidos en función de la naturaleza del soporte mural. Después del montaje del apoyabrazos y antes de su utilización, asegurarse de que las ruedas de bloqueo estén apretadas en función de la movilidad deseada. El apoyabrazos elevable está diseñado para ser utilizado en posición sentada. Para garantizar la seguridad del usuario, se desaconseja formalmente ponerse de pie encima del apoyabrazos, servirse como colgador o utilizarlo como barra de apoyo. A fin de evitar todo riesgo de pinzamiento, no introducir los dedos en las partes móviles. Este producto no contiene ninguna sustancia peligrosa para la salud. El fabricante declina toda responsabilidad en caso de heridas provocadas por una incorrecta instalación o utilización de este apoyabrazos. Al final del ciclo de vida del producto, el usuario debe confiarlo a la red de recuperación homologada para este fin en el país de utilización.

**IT Non installare questo prodotto senza aver letto le istruzioni sotto elencate :**

**Istruzioni di montaggio.** Accessori necessari: 6 tasselli adatti al supporto a muro e 6 viti inox. Importante: Ø 4,5 mm con testa vite Ø inferiore a 7 mm. Prima di forare la parete divisoria, presentare fisicamente il prodotto contro il muro quindi segnare i punti di foratura. I 3 punti di fissaggio devono essere rigorosamente rispettati. Una volta fissato il supporto al muro, installare il bracciolo mediante l'asse di sostegno. Inserire le madreviti in dotazione attraverso le scanalature e l'asse di sostegno e poi avvitare. Collocare quindi la calotta superiore e verificare il buon incastro rispetto alla parete. Montare poi la calotta di protezione inferiore sul supporto incastrandola alla calotta superiore. Assemblare le 2 calotte (viti di chiusura).

Altezza consigliata: 70-75 cm dal suolo. Peso massimo consentito: 60 kg. **Manutenzione e pulizia.** **IMPORTANTE:** Per garantire la sua perennità e la sicurezza dell'utente, raccomandiamo di pulirlo con soluzioni di sapone delicato. **ATTENZIONE : NON UTILIZZARE** prodotti detergenti a base di : chetoni, idrocarburi, acidi, basi, esteri e eteri. Dopo utilizzazione di un prodotto di pulizia, effettuare una risciacquatura all'acqua naturale. **Avvertenze legate alla sicurezza.** Garantisce una maggiore sicurezza alla posizione seduta sotto la doccia o nei WC. Attenzione, per una funzione di appoggio vera e propria, si rimanda ai nostri maniglioni orizzontali e verticali. Il bracciolo ribaltabile per sedile da doccia garantisce maggiore sicurezza all'utilizzatore se viene installato attenendosi alle istruzioni. Gli sforzi sostenuti dal fissaggio a muro richiedono una perfetta selezione delle viti e dei tasselli in base al tipo di supporto a muro. Dopo il montaggio e prima dell'utilizzo, accertarsi che le viti ad alette di bloccaggio siano ben serrate in base alla mobilità desiderata. Il bracciolo ribaltabile è concepito per un uso in posizione seduta. Per garantire la sicurezza dell'utilizzatore, si consiglia formalmente di salire in piedi sul bracciolo, di appendersi al bracciolo e di utilizzarlo come barra di appoggio. Per evitare rischi di schiacciamento, non mettere le dita nelle parti mobili. Il prodotto non contiene nessuna sostanza dannosa per la salute. Il costruttore declina ogni responsabilità in caso di ferita provocata dalla cattiva installazione o dal cattivo utilizzo di questo bracciolo. Il prodotto deve essere smaltito dall'utilizzatore in accordo con quanto previsto dalle leggi vigenti nel paese di utilizzo.

**PT Não instalar este equipamento antes de ler as instruções abaixo:**

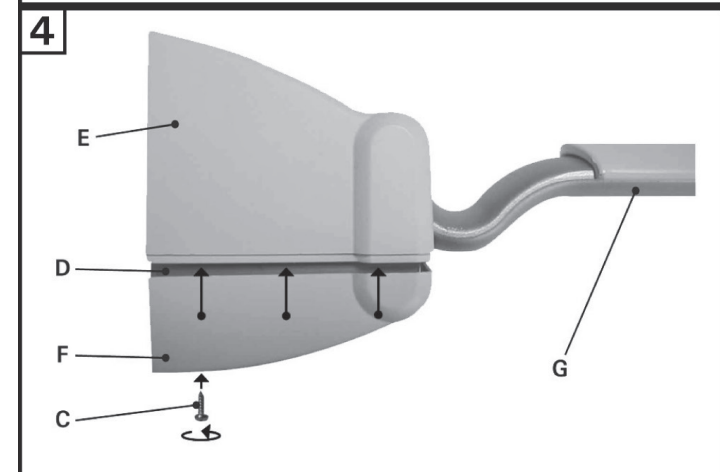
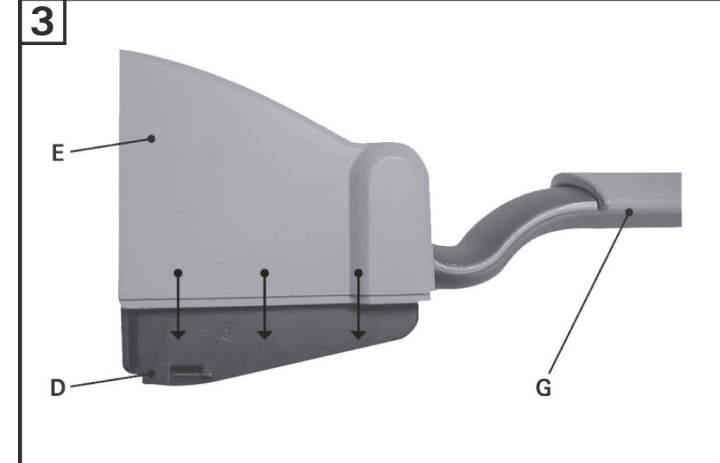
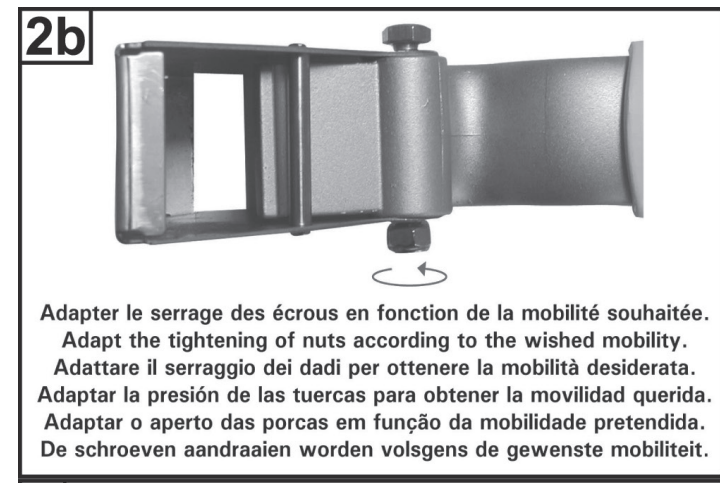
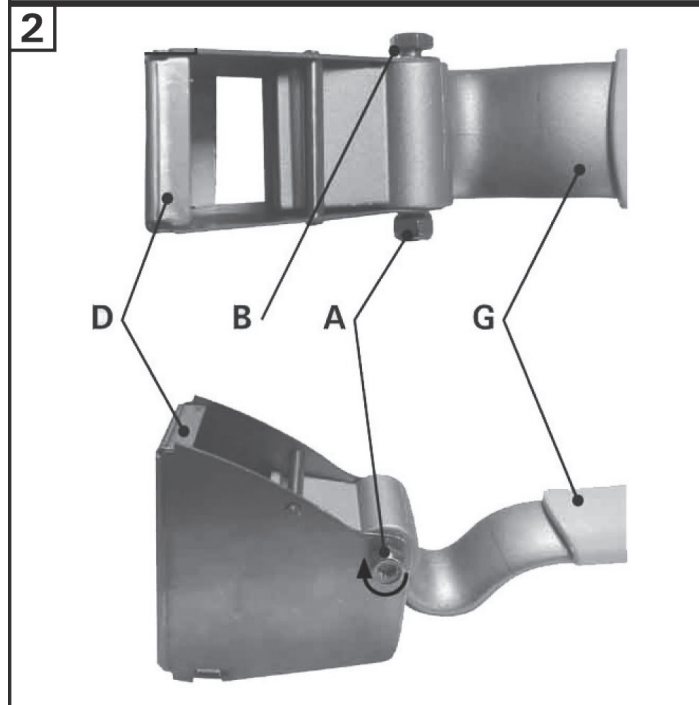
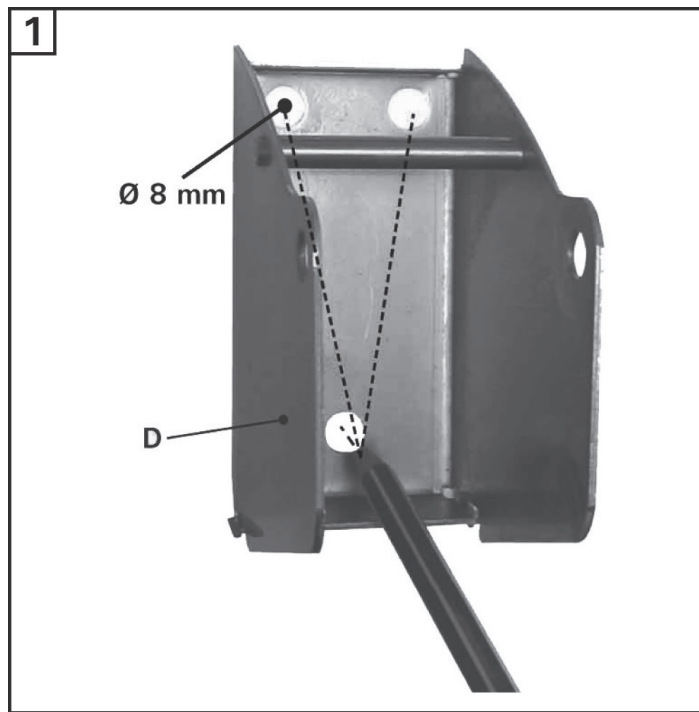
**Conselhos de instalação.** Acessórios necessários: 6 cavilhas adaptadas ao suporte da parede e 6 parafusos em inox. Importante: Ø 4,5 mm com parafuso de cabeça Ø inferior a 7 mm. Antes de perfurar a divisória, fixar manualmente o produto contra a parede e depois marcar os locais da perfuração. Os 3 pontos de fixação devem ser imperativamente respeitados. Uma vez o suporte fixado à parede, instalar o braço com a ajuda do eixo do apoio. Inserir os parafusos com porcas fornecidos, através dos pés e do eixo do apoio e depois aparafusar. Colocar a seguir a placa superior e verificar se a união está correcta em relação à

divisória. Montar a seguir a placa de protecção inferior sobre o suporte encastrando-o na placa superior. Montar as duas placas (com os parafusos de união). Altura recomendada: 70-75 cm a partir do solo. Peso máximo autorizado: 60 kg. **Manutenção e cuidados. IMPORTANTE:** Para garantir a perenidade deste artigo e a segurança do utilizador, recomendamos para a limpeza, a utilização de soluções de sabão suave. **CUIDADO: NÃO UTILIZAR** produtos de limpeza à base de: acetonas, hidrocarbonetos, ácidos, bases, ésteres e éteres. Após utilização de um produto de limpeza, efectuar uma enxaguadela com água limpa. **Advertências ligadas à segurança.** Permite proteger a posição sedentária no duche ou na banheira. Atenção: para funcionalidade de apoio seguro, ver as nossas barras de elevação. O braço elevatório para o assento do duche oferece segurança ao utilizador se ele se posicionar conforme as instruções. As forças suportadas pela fixação da parede necessitam de uma selecção correcta dos parafusos e das cavilhas em função da natureza do suporte da parede. Depois de montar e antes de utilizar, assegurar-se de que as anilhas de fixação estão apertadas em função da mobilidade desejada. O braço elevatório foi concebido para uma utilização em posição sedentária. Para garantir a segurança do utilizador, é formalmente desaconselhado subir para o braço, de se pendurar neste braço, apenas devendo ser utilizado como barra de apoio. A fim de evitar a arriscar-se ficar com os dedos presos, não meter os dedos nas peças móveis. O produto não contém nenhuma substância perigosa para a saúde. O fabricante declina qualquer responsabilidade no caso de ferimento provocado pela instalação ou utilização incorrecta deste braço. Em fim de vida, o produto deve ser entregue pelo utilizador à fileira de recuperação homologada para esse efeito no país de utilização.

**DE** **Bitte installieren Sie die Ausrüstung erst, nachdem Sie die untenstehenden**

**Anweisungen gelesen haben:** **Montageanweisungen.** Erforderliches Zubehör: 6 Dübel, die für die Wandhalterung geeignet sind und 6 Edelstahlschrauben. Wichtig: Ø 4,5 mm mit Ø Schraubenkopf kleiner als 7 mm. Bevor man Löcher in die Wand bohrt, das Produkt an der Wand in Stellung bringen und die Position der Bohrungen genau markieren. Die 3 Befestigungspunkte müssen unbedingt eingehalten werden. Wenn die Halterung an der Wand befestigt ist, die Armlehne mit Hilfe der Stützachse installieren. Die Schrauben mit Muttern durch die Laschen und die Stützachse einführen und festschrauben. Dann die obere Abdeckung anbringen und die einwandfreie Verbindung mit der Trennwand prüfen. Anschließend die untere Schutzabdeckung an die Halterung montieren, indem man sie in die obere Abdeckung einfügt. Die 2 Abdeckungen verbinden (Verbindungsschrauben). Empfohlene Höhe: 70 – 75 cm über dem Boden. Zulässiges Höchstgewicht: 60 kg. **Wartung und Reinigung.** WICHTIG: Um die Lebensdauer dieses Produktes und die Benutzersicherheit zu gewährleisten, empfehlen wir eine Reinigung mit milden Seifenlösungen. ACHTUNG: BITTE KEINE keton-, kohlenwasserstoff-, säure-, base-, ester-, oder ätherhaltigen Reinigungsmittel benutzen. Nach Benutzung eines Reinigungsmittels bitte mit klarem Wasser nachspülen. **Zu Ihrer Sicherheit.** Schenkt Sicherheit beim Sitzen unter der Dusche oder auf der Toilette. Wichtig: Für eine echte Abstützfunktion siehe unsere Stützstangen. Die Klapparmlehne für den Duschsitz schenkt dem Benutzer erhöhte Sicherheit, falls sie entsprechend den Anweisungen installiert wird. Damit die Wandbefestigung den Belastungen standhält, müssen die Schrauben und Dübel je nach Art der Wandbefestigung äußerst sorgfältig ausgewählt werden. Nach der Montage und vor dem Benutzen prüfen, ob die Feststellscheiben je nach der gewünschten Beweglichkeit richtig angezogen sind. Die Klapparmlehne wurde für das Benutzen im Sitzen entwickelt. Um die Sicherheit des Benutzers zu gewährleisten, wird ausdrücklich davon abgeraten, sich auf die Armlehne zu stellen, daran zu hängen oder sie als Stützstange zu benutzen. Um ein Einklemmen zu vermeiden, nicht mit den Fingern in die beweglichen Teile greifen. Das Produkt enthält keine gesundheitsgefährdenden Substanzen. Der Hersteller lehnt jegliche Verantwortung bei Verletzungen aufgrund unsachgemäßer Installation oder Benutzung dieser Armlehne ab. Der Benutzer hat das Produkt nach Ende seines Lebenszyklus in einer für diesen Zweck zugelassenen Recyclinganlage des Benutzungslandes zu entsorgen.

	<b>A</b>		<b>B</b>		<b>C</b>
	<b>D</b>		<b>E</b>		<b>F</b>
					<b>G</b>



**Distributeur : GODONNIER SAS**

ZI du Bayon - 4 Rue Jean Moulin - 42150 La Ricamarie - France  
Tél. +33 (0)4.77.81.43.81 - Fax +33 (0)4.77.80.41.84 - Web Site : www.godonnier.fr - e-mail : info@godonnier.fr

**Distributeur : PELLET ASC**

ZI de Chapotin - 240 rue des Frères Voisin - BP 6 - 69970 Chaponnay - France  
Tél. +33 (0)4.78.96.82.20 - Fax +33 (0)4.78.96.70.52 - Web Site : www.pellet-asc.fr - e-mail : info@pellet-asc.fr